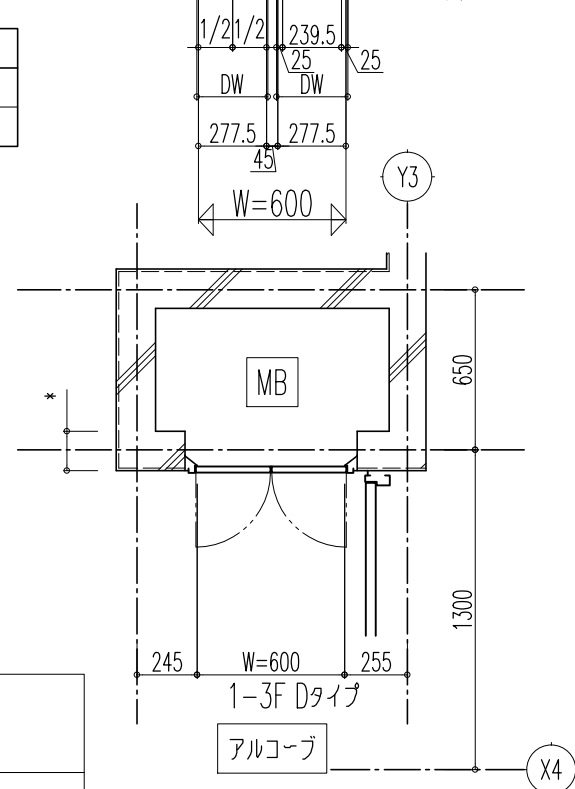
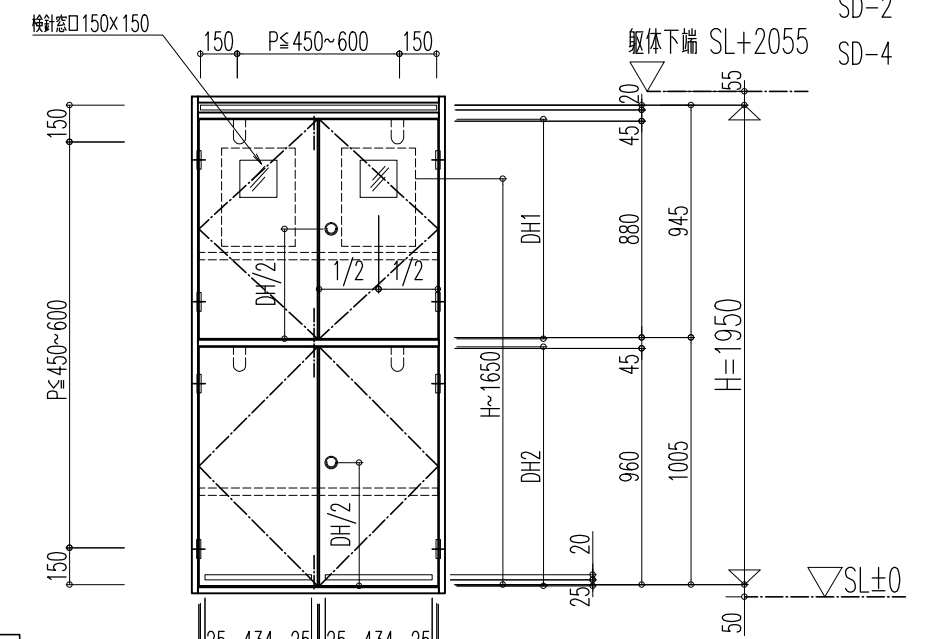


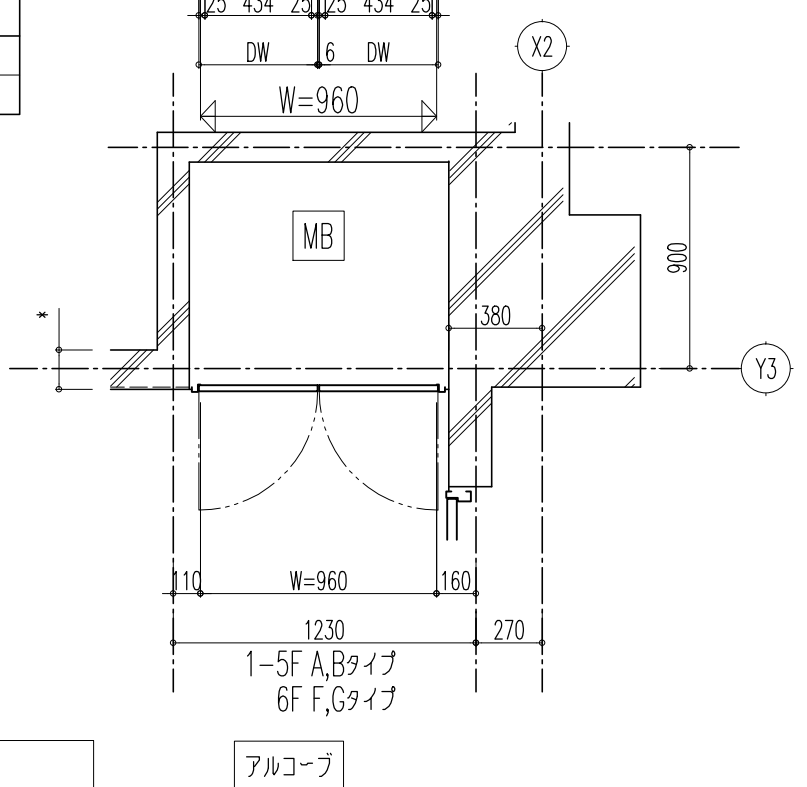
■必要開口面積：上下共100cm ² 以上	
上部換気口	W60×H2×=120cm ²
下部換気口	W25.4×H2×2=101.6cm ²



給湯器メーカー：パロマ (建具工事外)				
機種：FH-204AWDL3				
枠：防錆塗装JIS-K-5629				
扉：防錆塗装JIS-K-5629				
符号	数量	名称	備考	
2 SD	3	オーダーガスチャンバー		
部品名	メーカー	品番	-窓分	記事
リングハンドル	未広	2432-N	2	カギ無
面付丁番	工場制定品	MK-01	4	
ワイヤーストッパー	工場制定品	CW-400MK	2	
戸当りゴム	北商	GA-14	4	

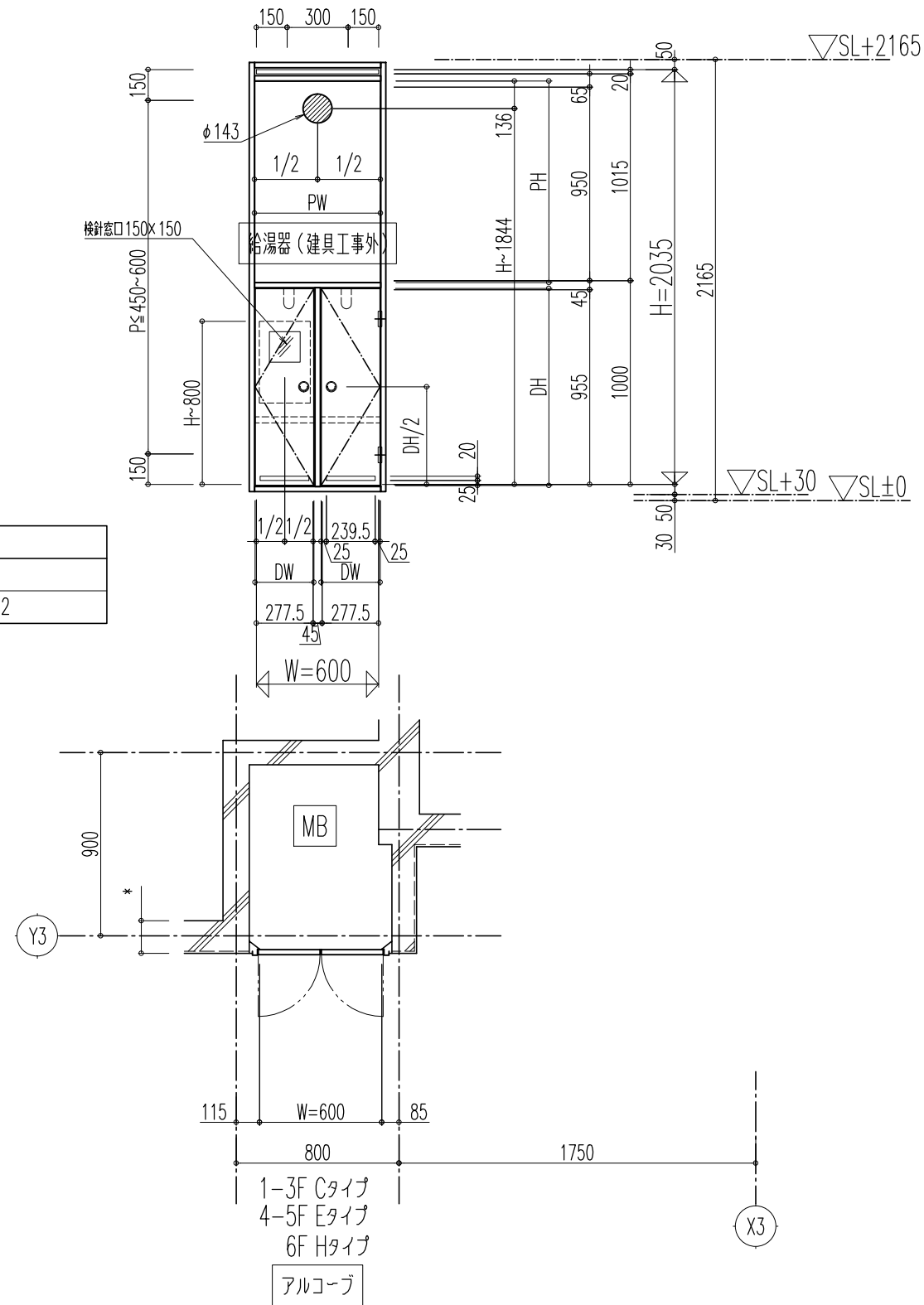


■必要開口面積：上下共100cm ² 以上	
上部換気口	W96×H2×=192cm ²
下部換気口	W43.4×H2×2=173.6cm ²



枠：防錆塗装JIS-K-5629				
扉：防錆塗装JIS-K-5629				
符号	数量	名称	備考	
4 SD	6	オーダー点検口		
部品名	メーカー	品番	-窓分	記事
リングハンドル	未広	2432-N	2	カギ無
面付丁番	工場制定品	MK-01	8	
ワイヤーストッパー	工場制定品	GW-400MK	4	
戸当りゴム	北商	GA-14	8	
フランス落し	リョービ	RB-009	4	

SD-2
SD-4



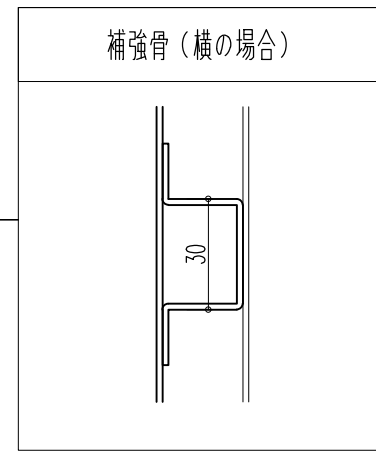
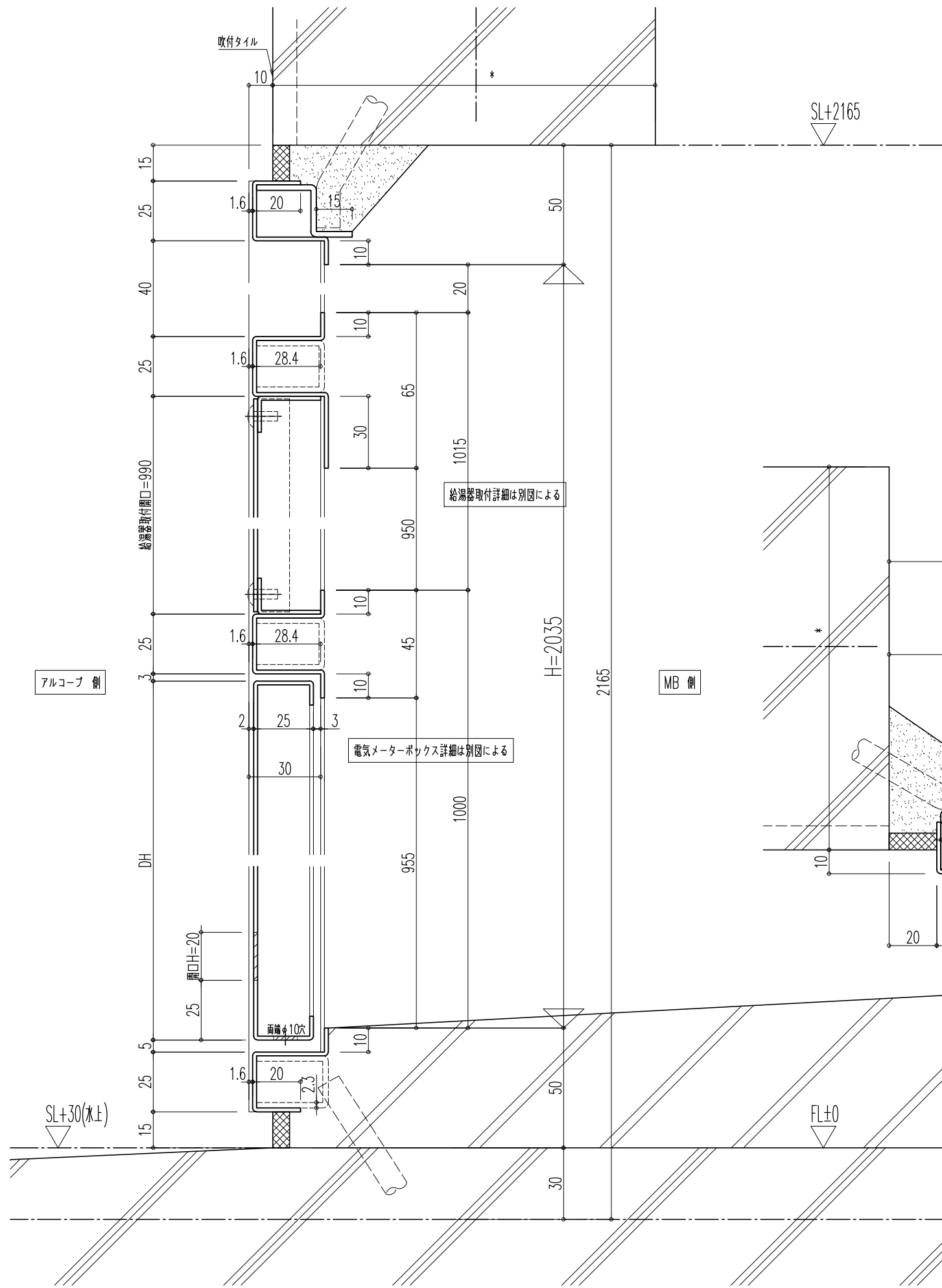
■必要開口面積：上下共100cm ² 以上	
上部換気口	W60×H2×= 120cm ²
下部換気口	W25.4×H2×2= 101.6cm ²

給湯器メーカー：パロマ（建具工事外）
機種：FH-204AWDL3

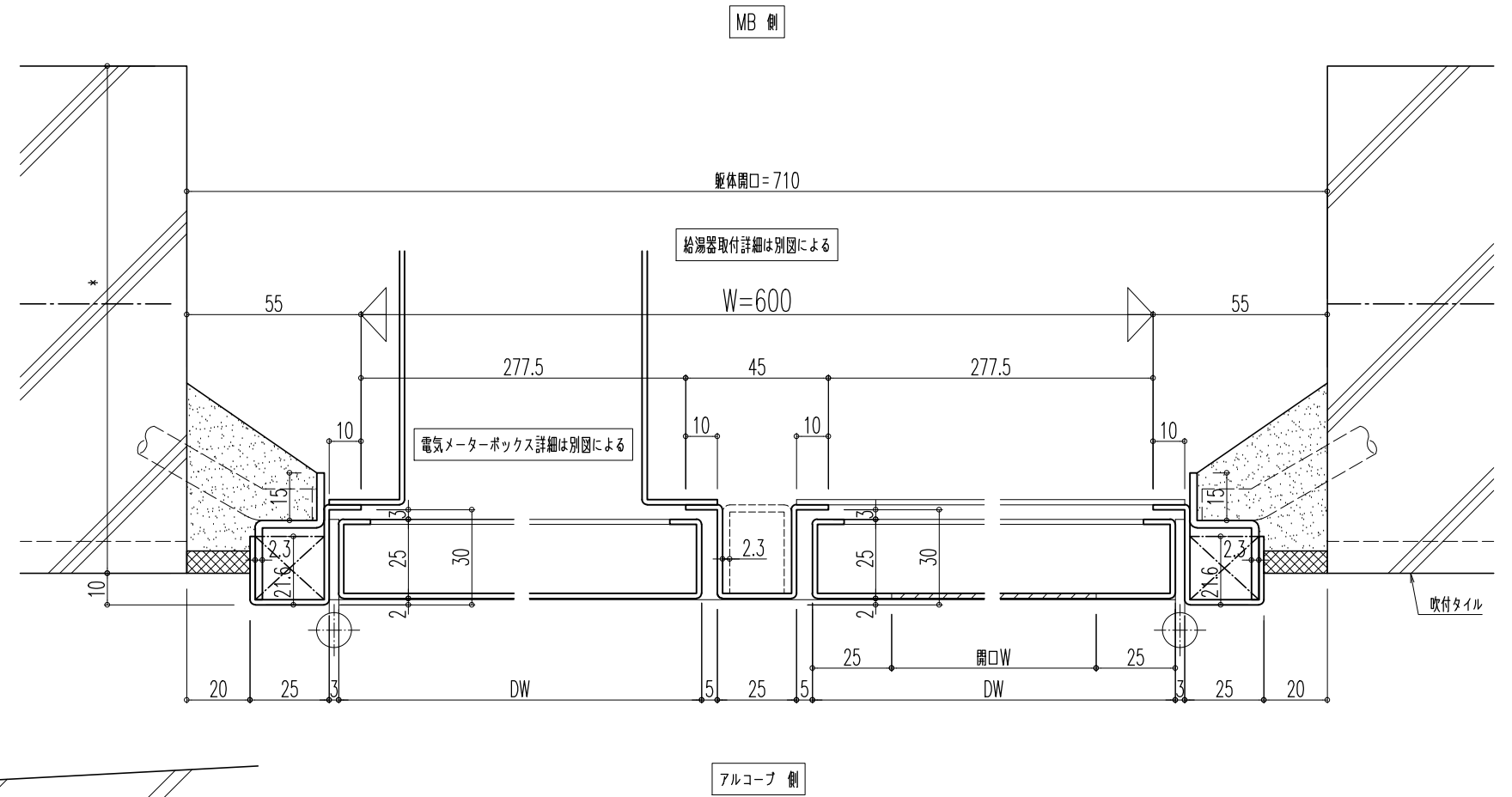
枠：防錆塗装JIS-K-5629

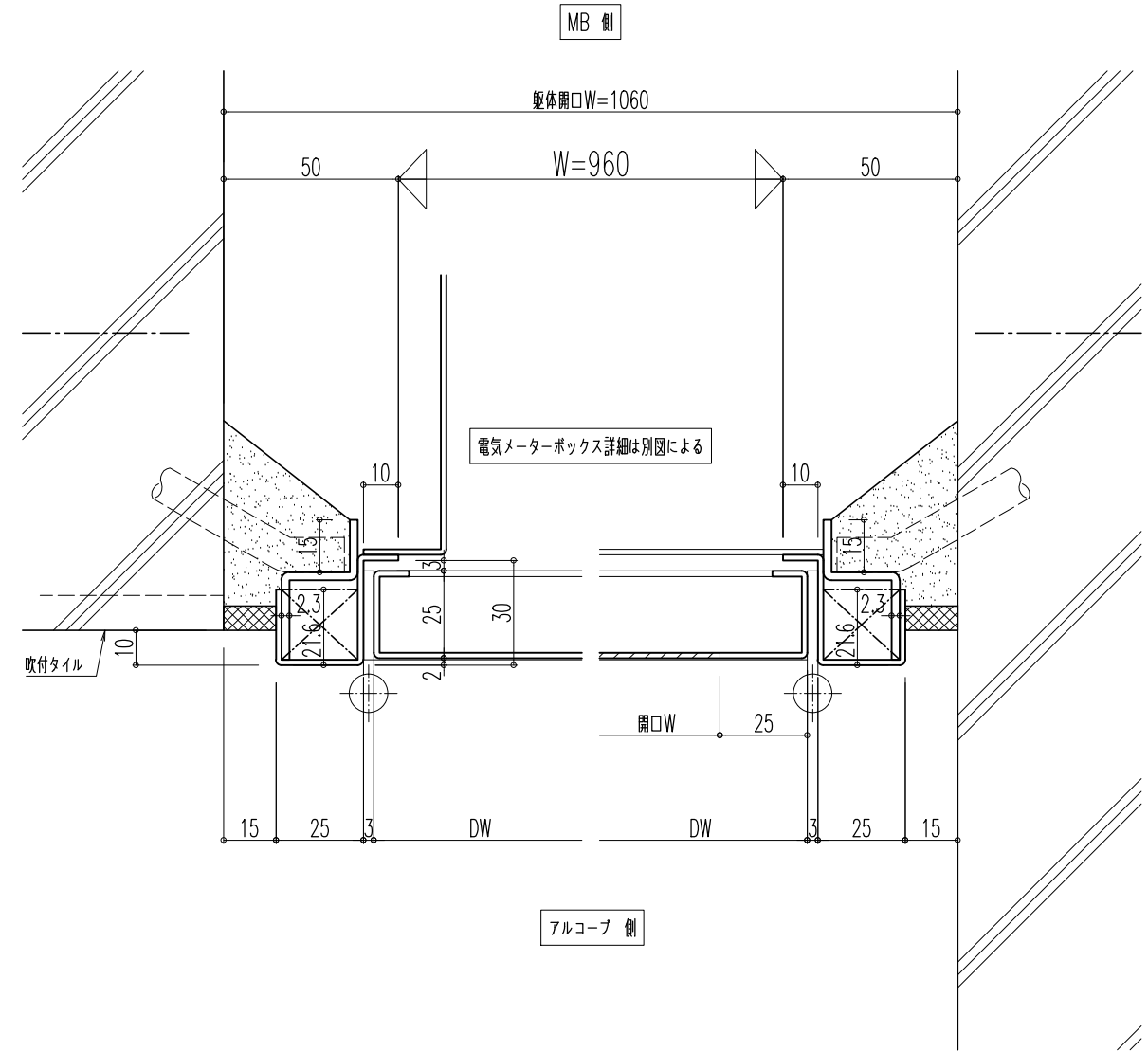
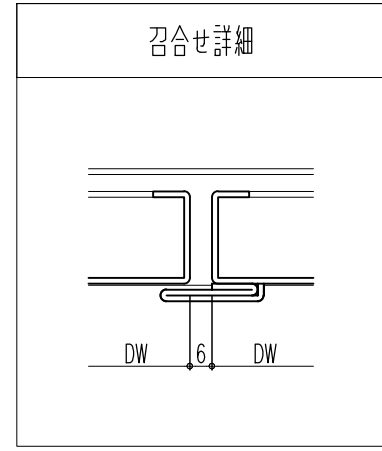
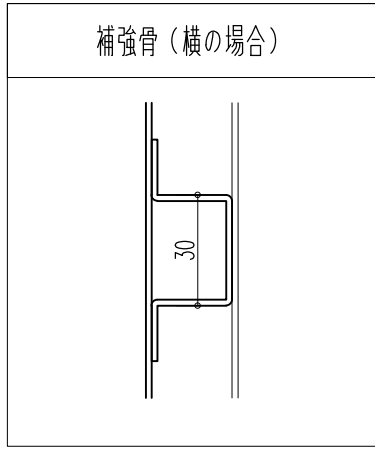
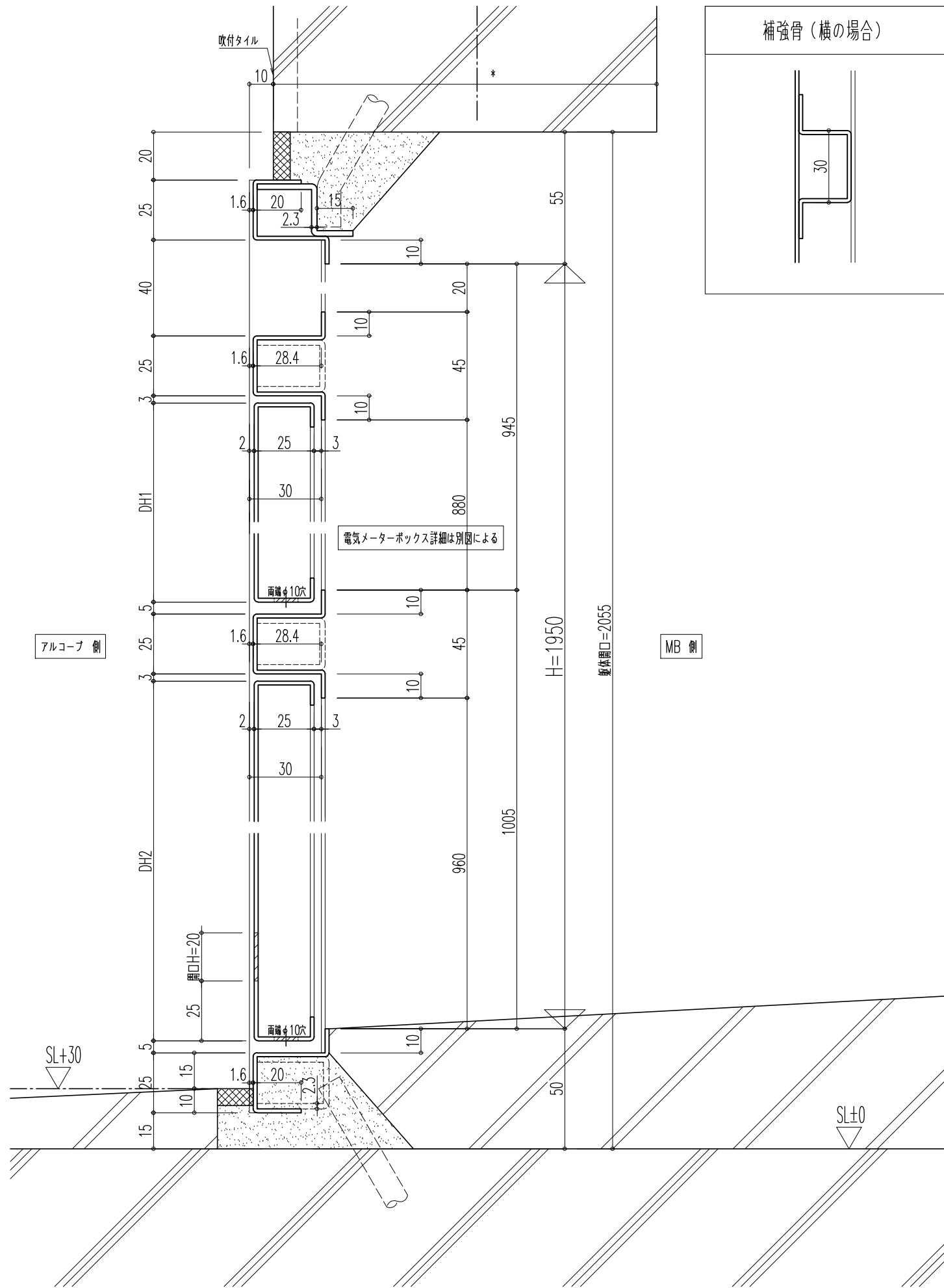
扉：防錆塗装JIS-K-5629

符号	数量	名称	備考	
6 SD	6	オーダーガスチャンバー		
部品名	メーカー	品番	窓分	記事
リングハンドル	未広	2432-N	2	カギ無
面付番	工場制定品	MK-01	4	
ワイヤーストッパー	工場制定品	CW-400MK	2	
戸当りゴム	北商	GA-14	4	

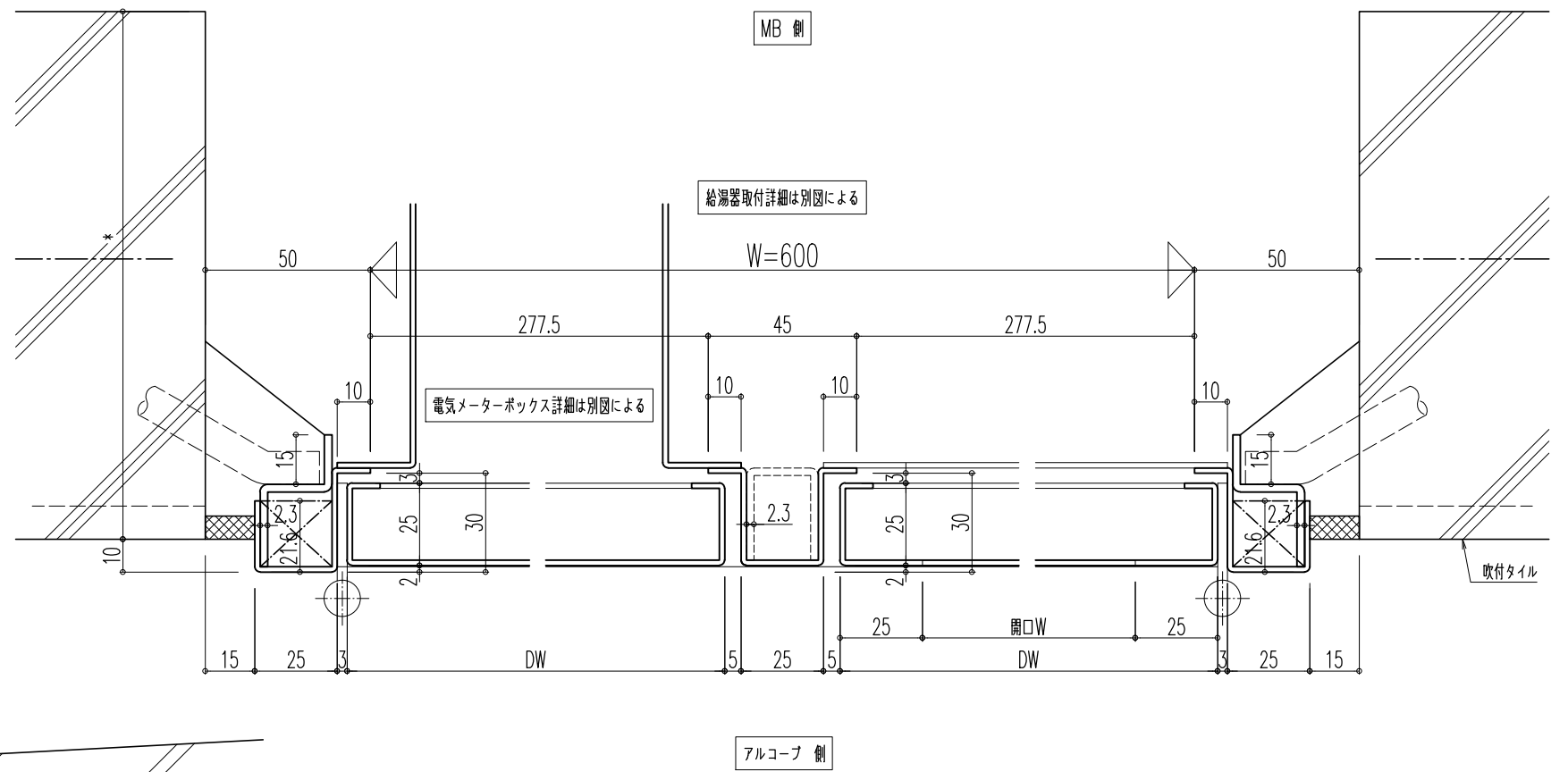
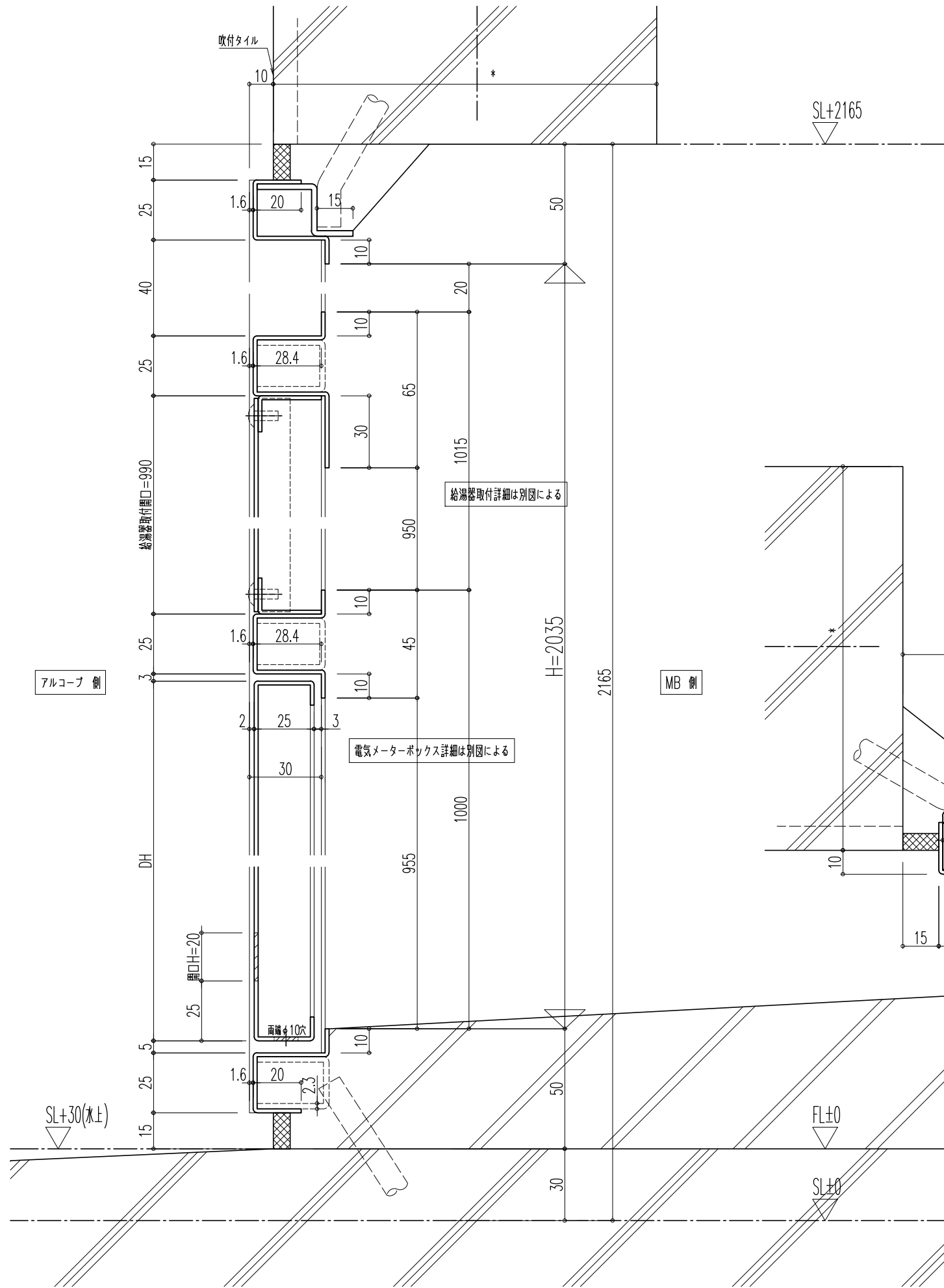


Dタイプ

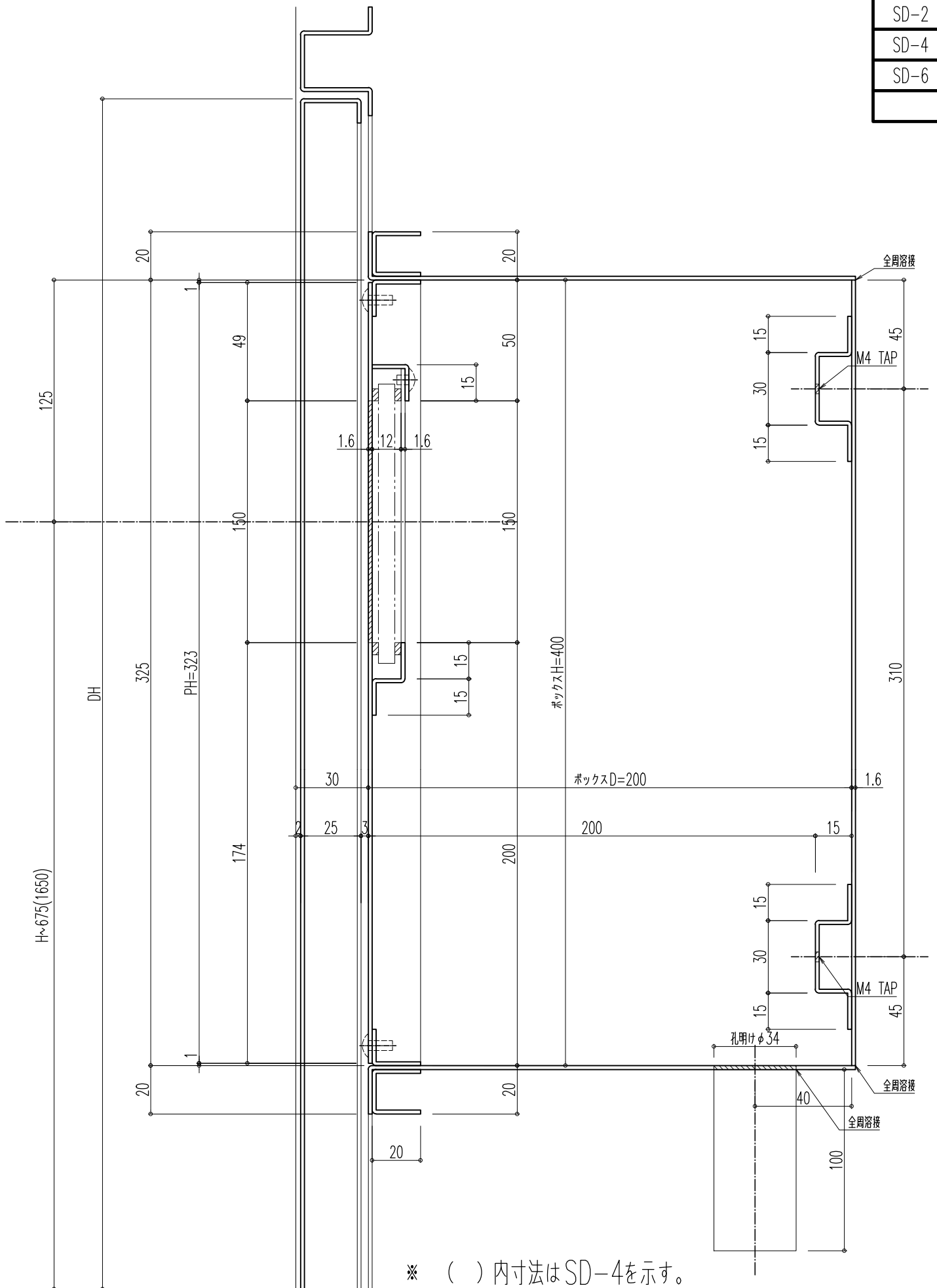




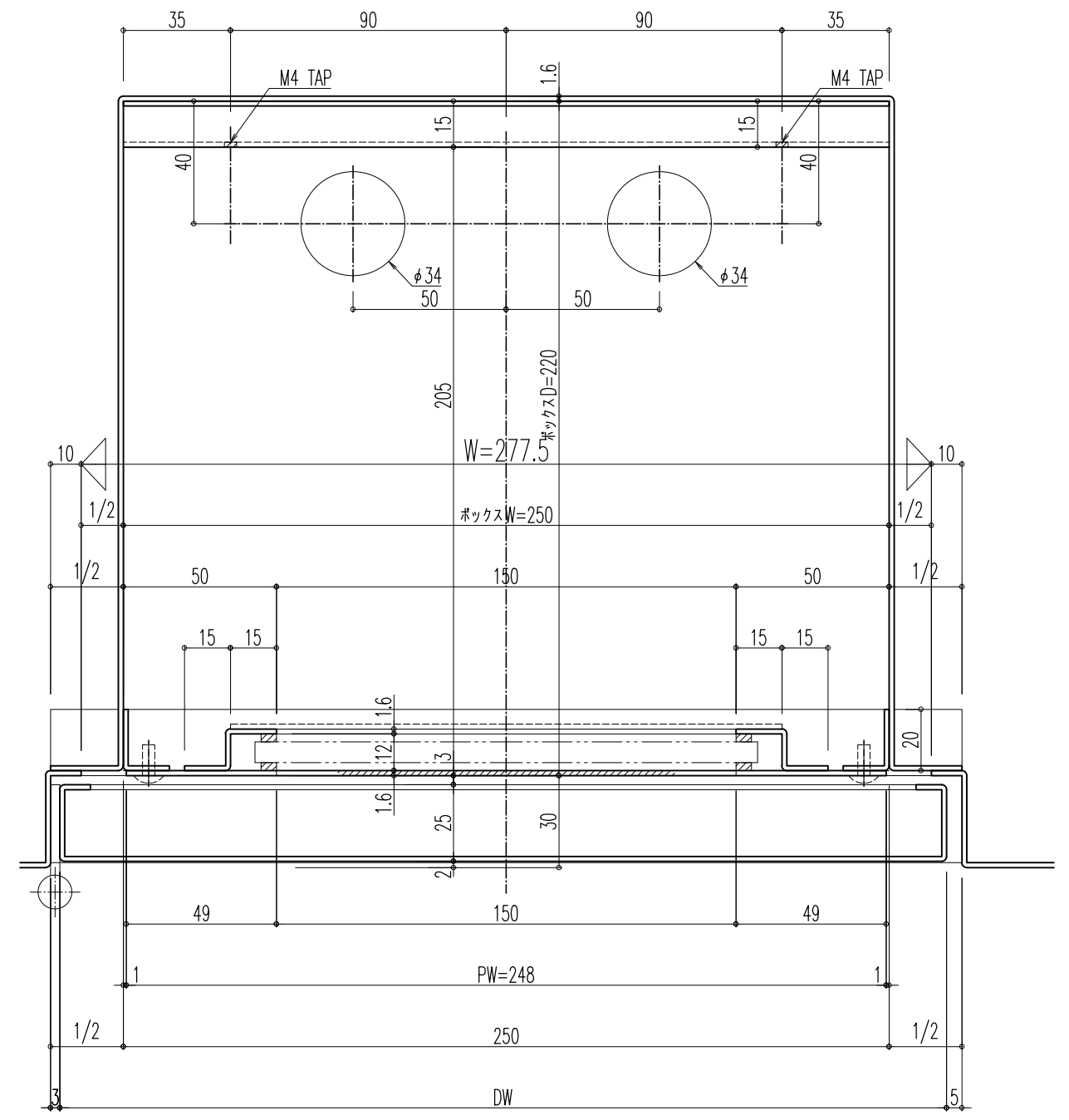
Cタイプ



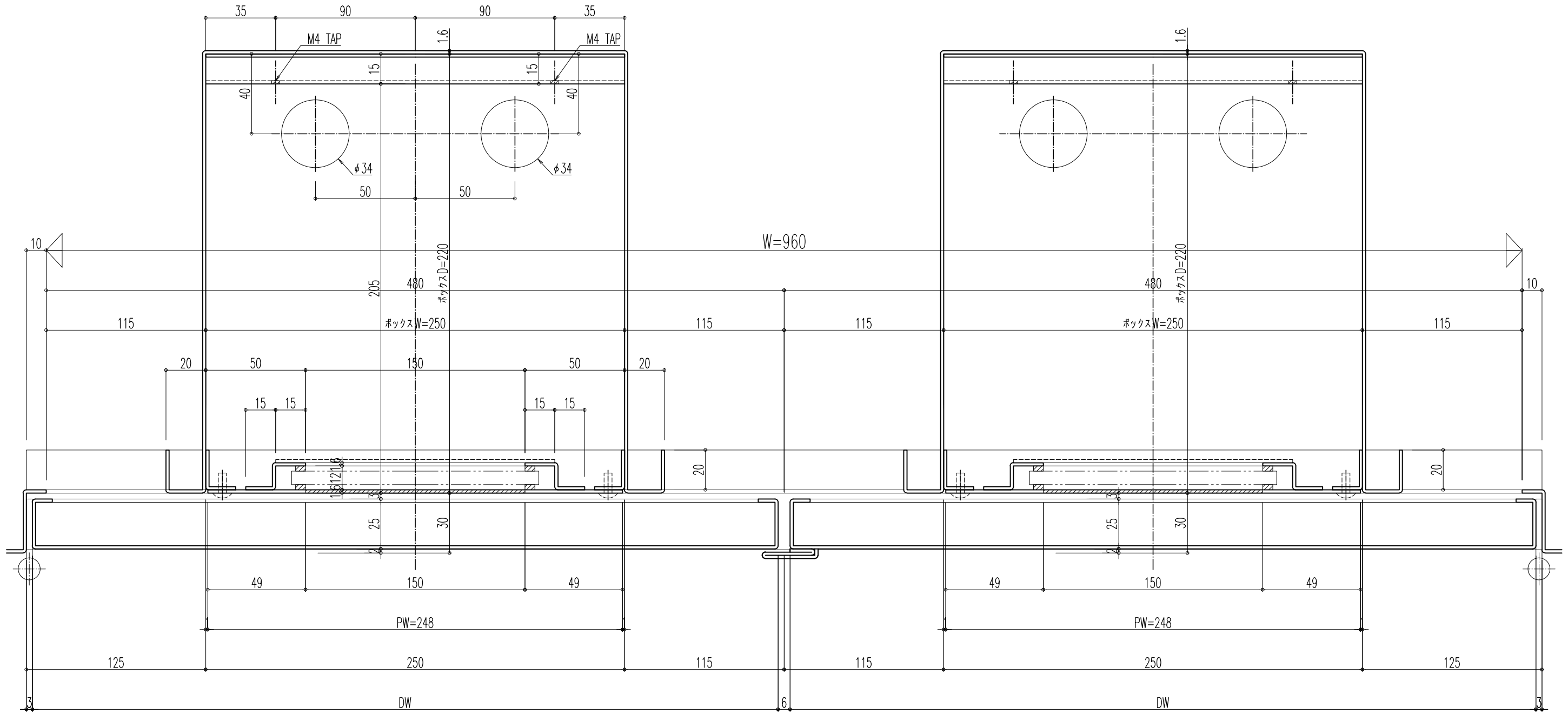
SD-2
SD-4
SD-6



SD-2
SD-6

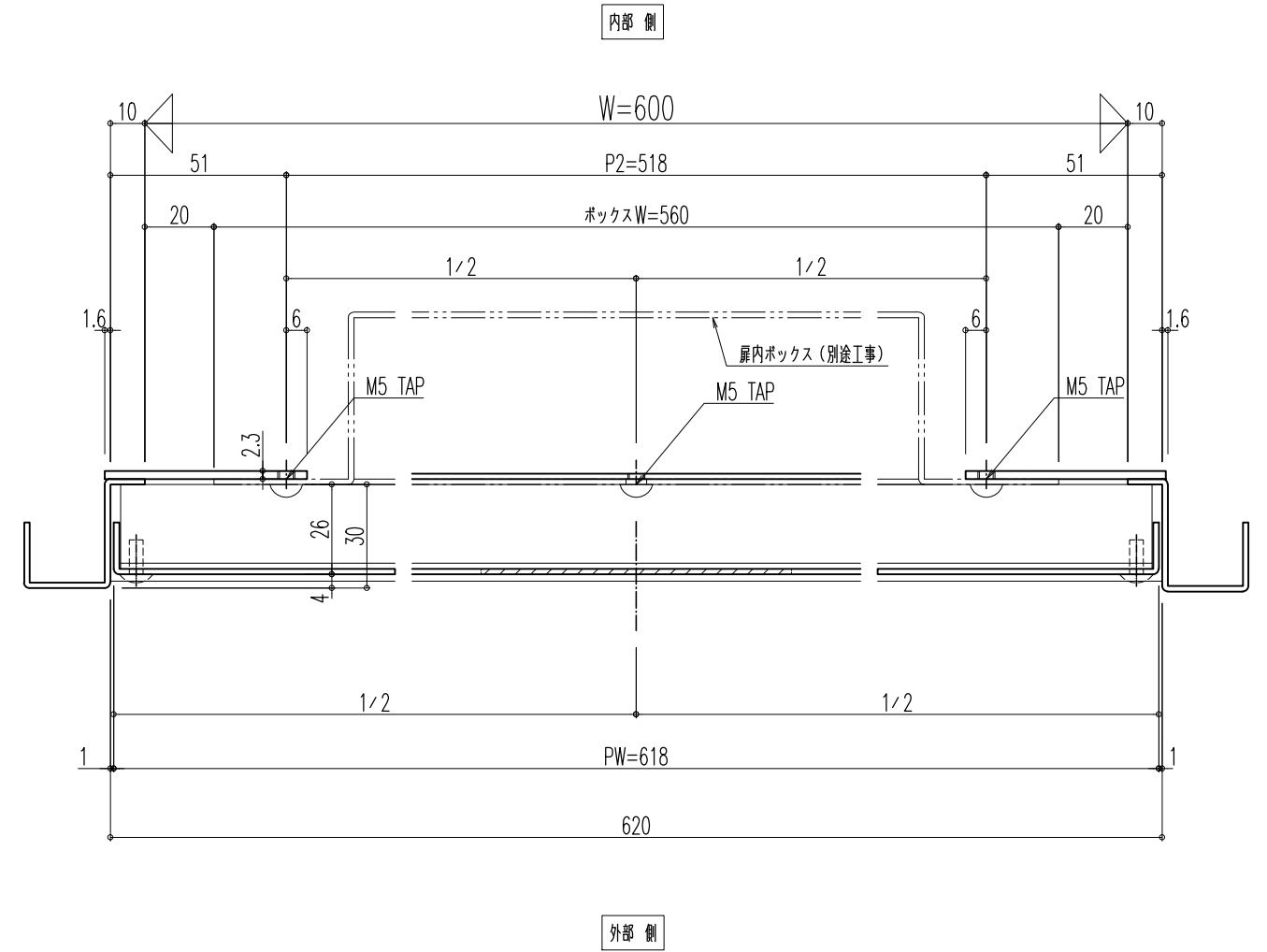
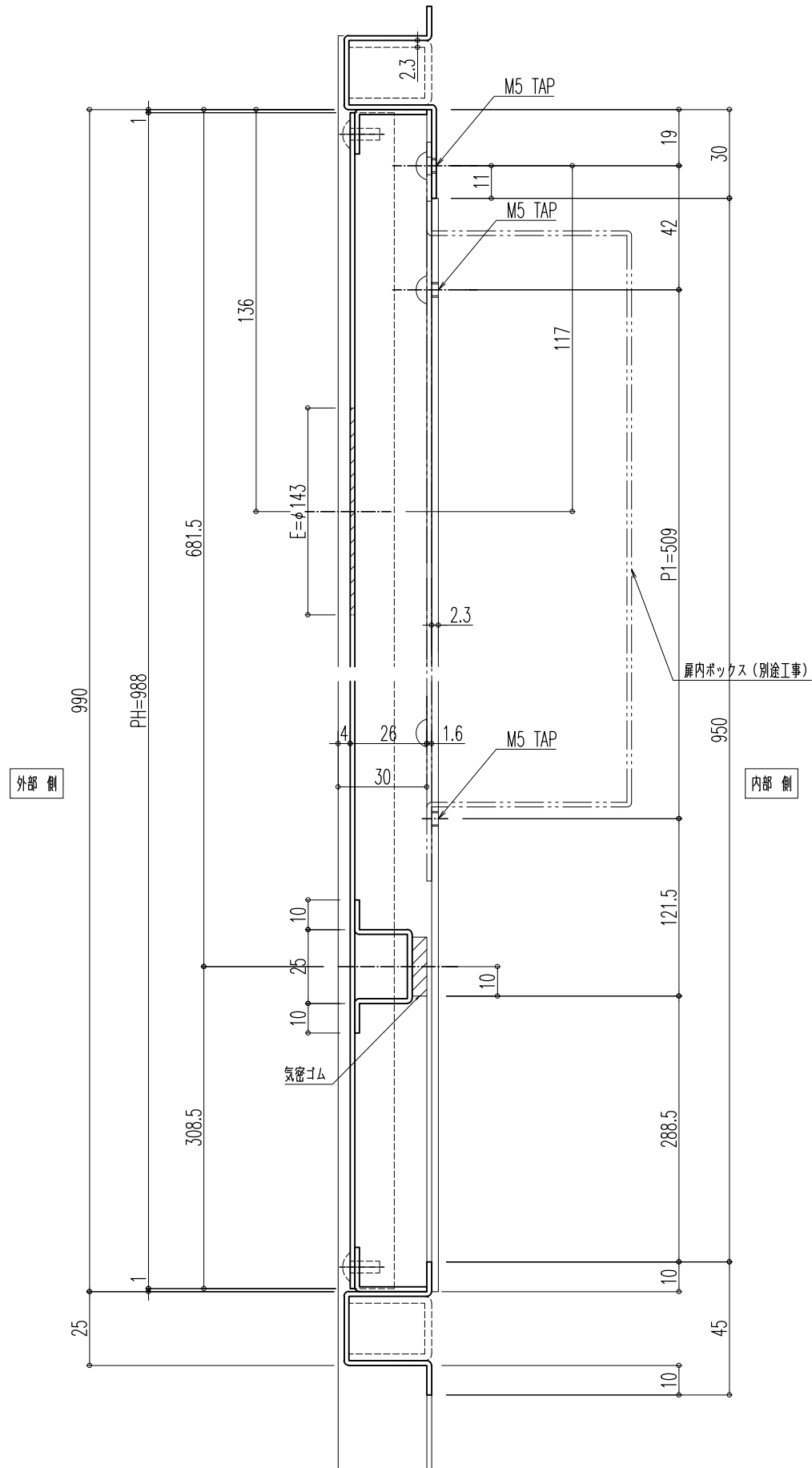


電気メーターボックス詳細



電気メーターボックス詳細

C,Dタイプ



扉内前方排気取付詳細図