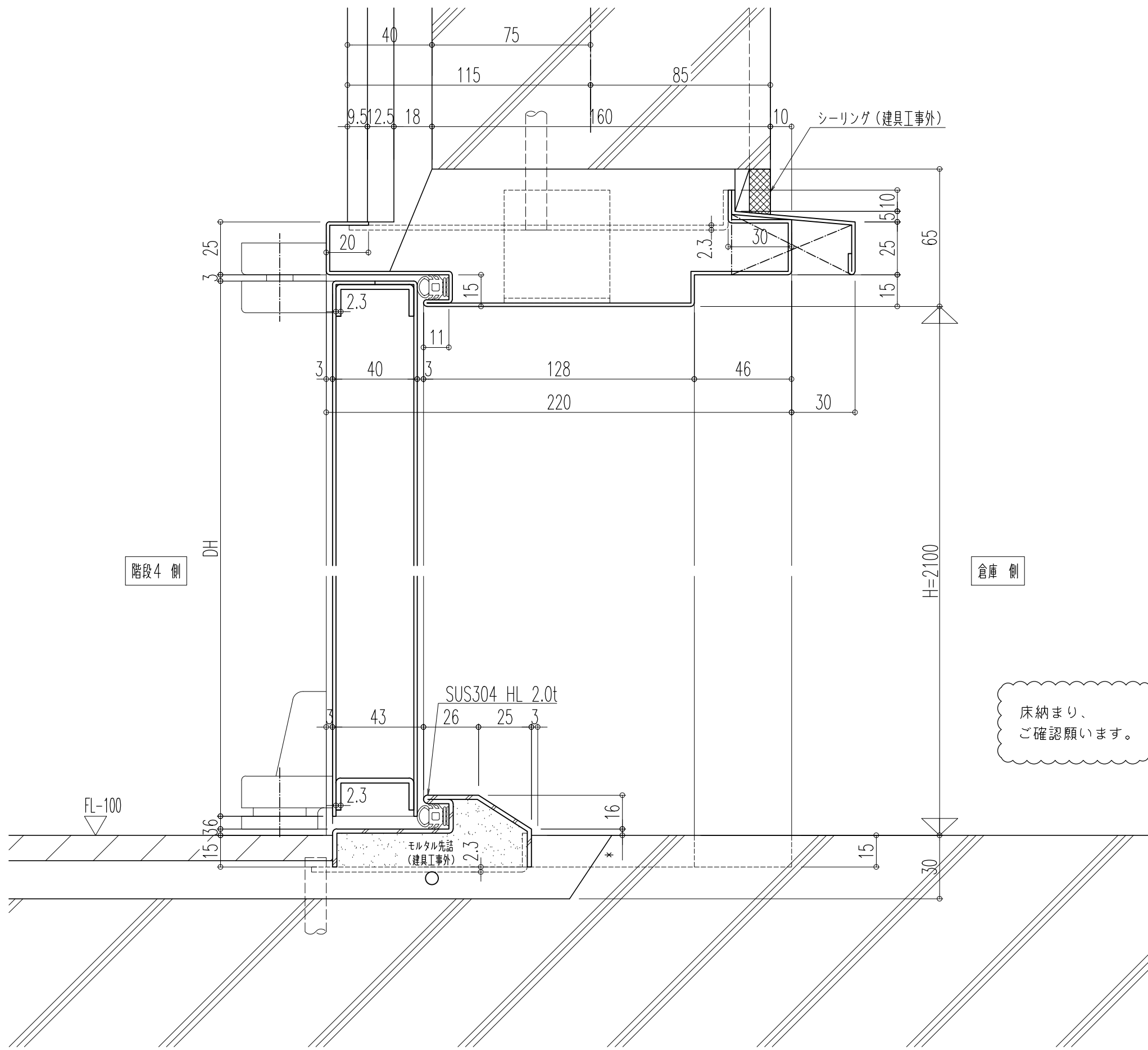


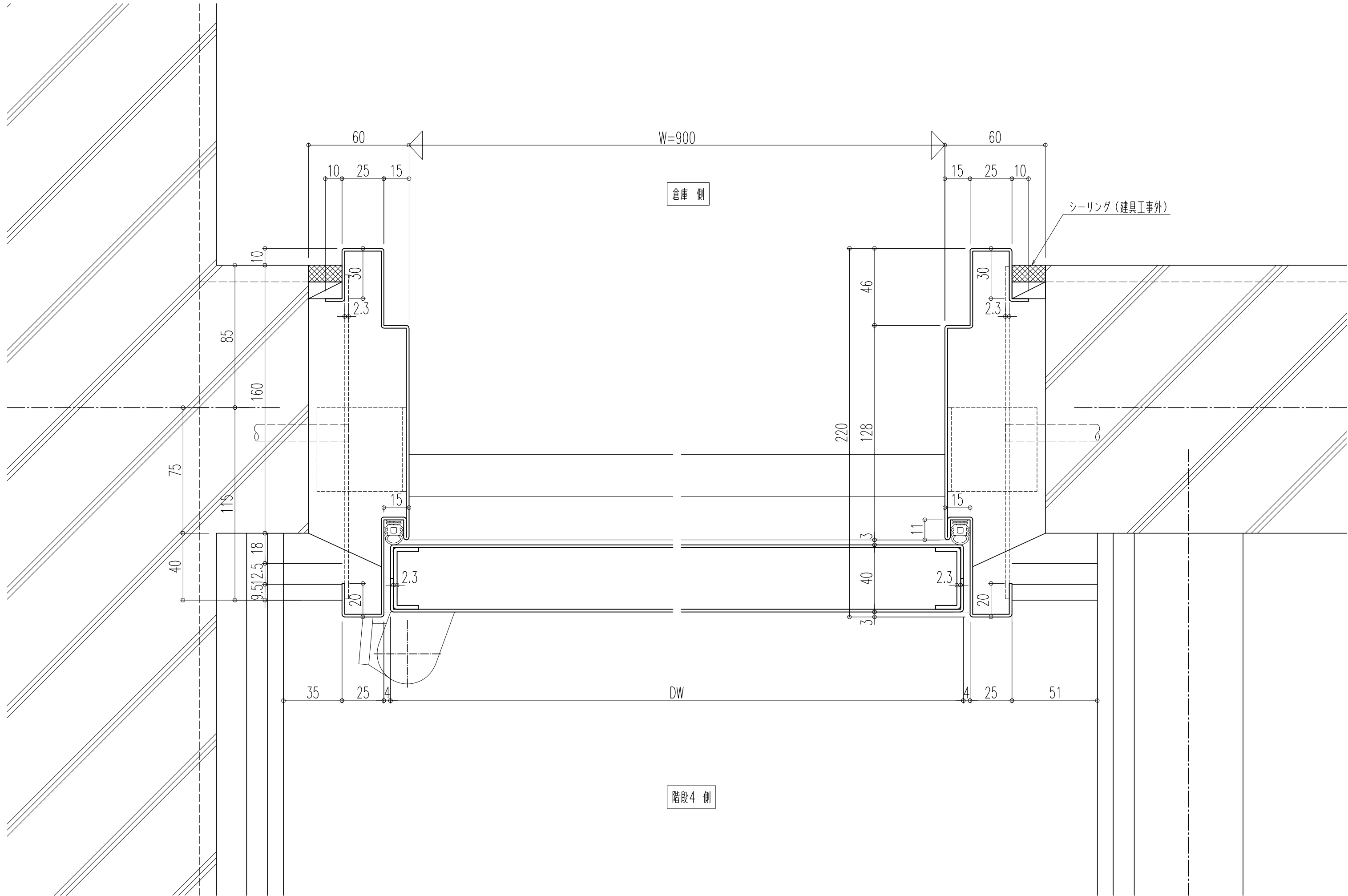
※ 潜戸は下框なしのため、吊元は大扉吊元側としました。
ご確認願います。

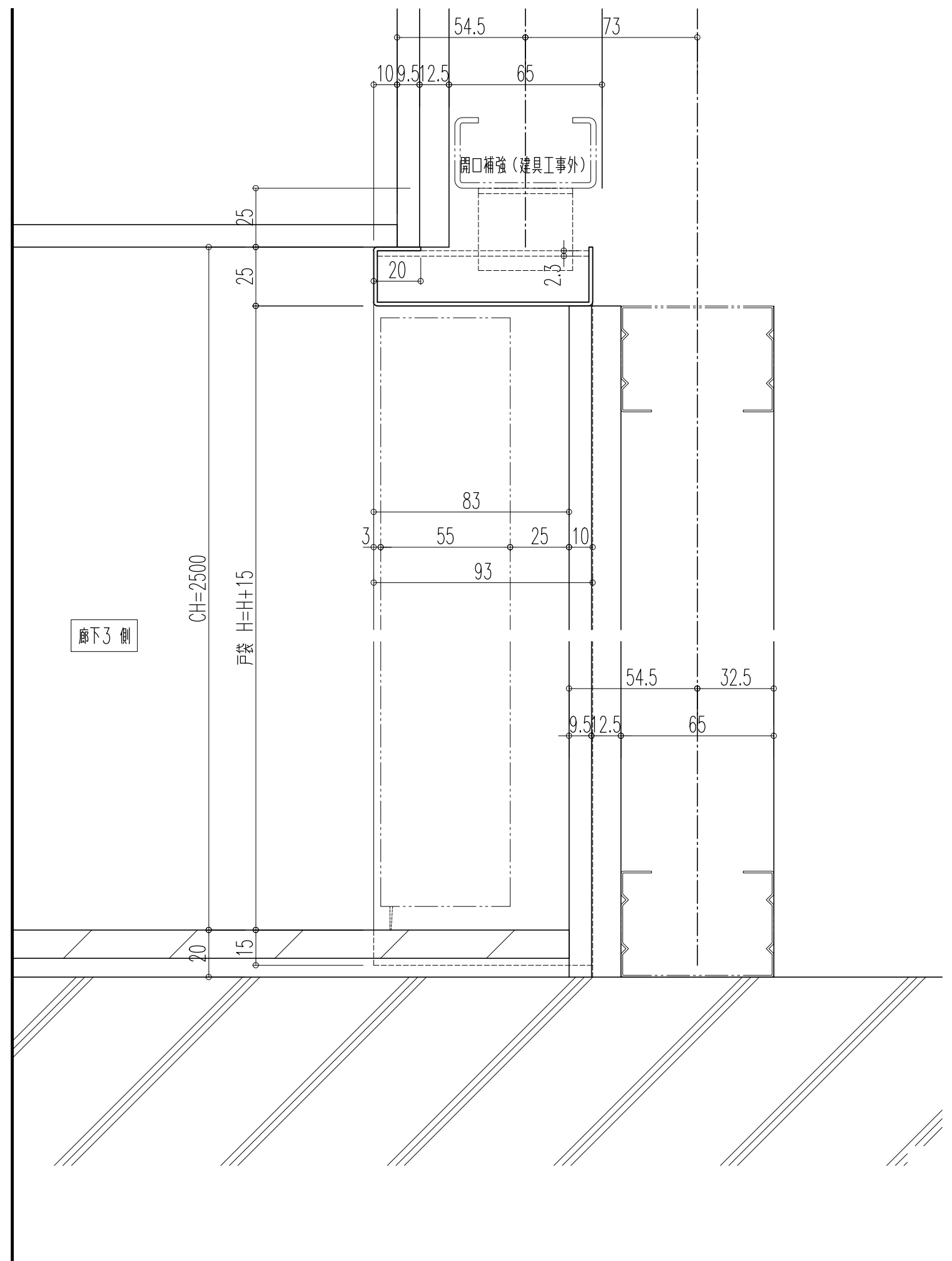
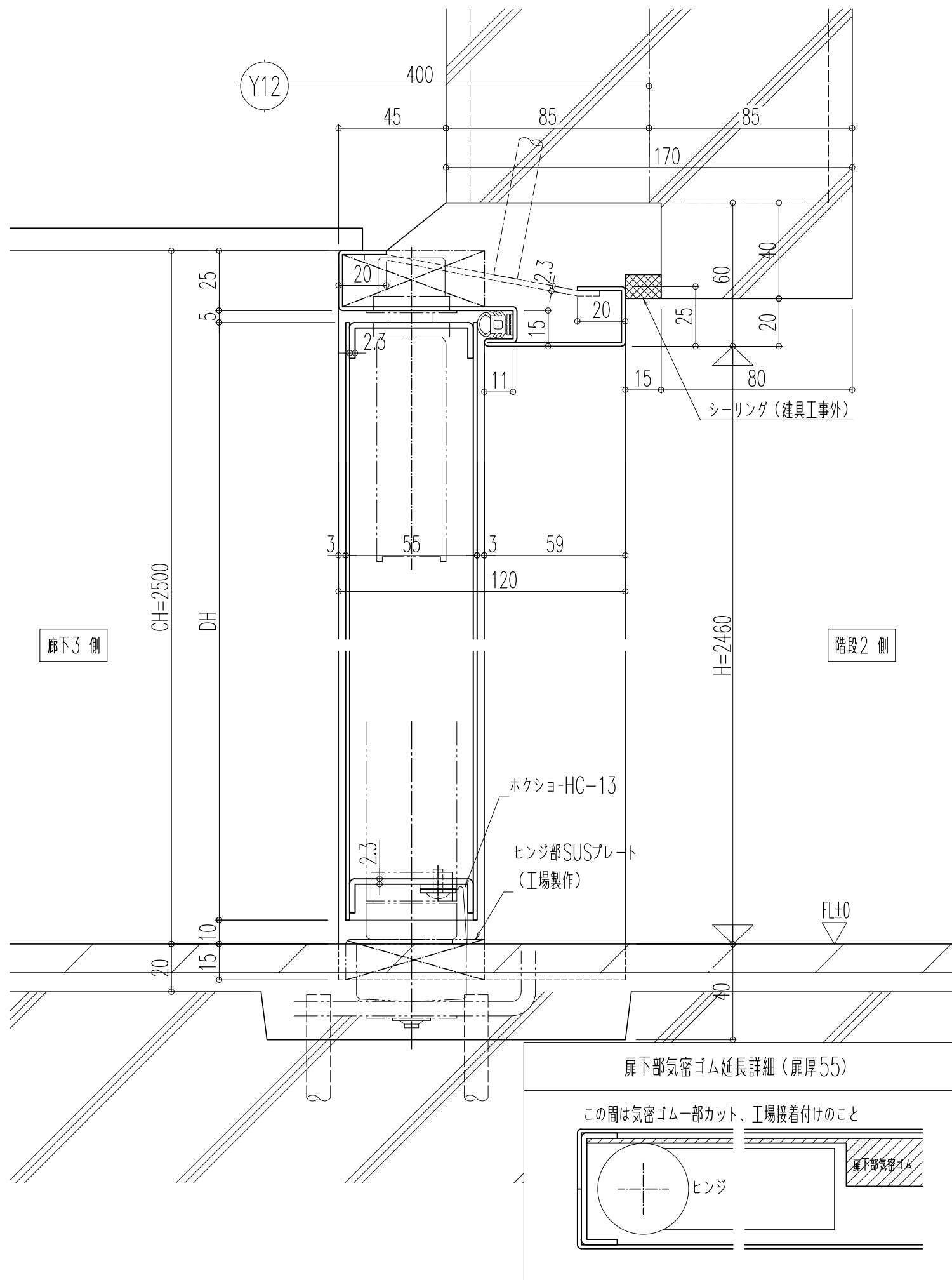
			CAS-0257
枠: 防錆塗装JIS-K-5629 (DP仕上 建具工事外)			遮煙防火戸認定品
扉: 防錆塗装JIS-K-5629 (DP仕上 建具工事外)			常時閉鎖
符号	数量	取付場所	備考
SDS 21	1	1F 階段4	特定防火設備 SAT
部品名	メーカー	品番	取付箇所
レバーハンドル錠	美和	LA-1	1 BS64x40
ヒボットヒンジ	NS	8C-5	1
ドアクローザ	NS	7003	1 ストップ無し
SAT用M	ホクショー	AZ-105	1s
戸当り			1

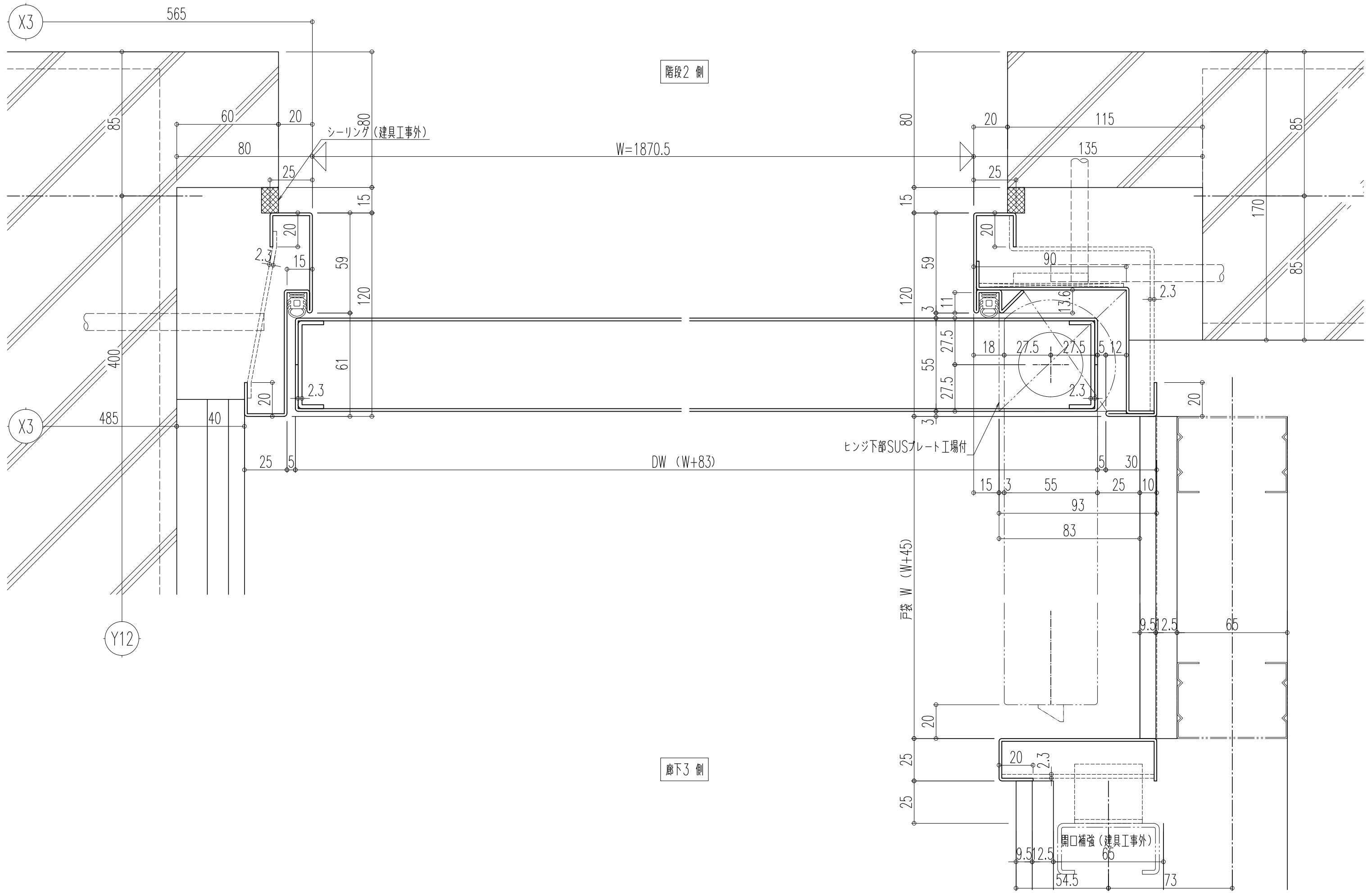
			CAS-0257
枠: 防錆塗装JIS-K-5629 (DP仕上 建具工事外)			遮煙防火戸認定品
扉: 防錆塗装JIS-K-5629 (DP仕上 建具工事外)			常時閉鎖
符号	数量	取付場所	備考
SFDS 14	1	1F 階段2	特定防火設備 SAT
部品名	メーカー	品番	取付箇所
ケースハンドル錠	美和	MACC-0	1 BS64x55
ケースハンドル錠	美和	MACC-0	1 BS64x40
オートヒンジ	日東工器	AFD-22H-M	1 ダブルシャフト式
オートヒンジ(潜り戸)	日東工器	AFD-8KH-M	1
オートヒンジ(潜り戸)	日東工器	AFD-8KH-M	1 NU-3L型受座
SAT用M	ホクショー	AZ-105	1S
SAT用M(扉下部)	ホクショー	HC-13	1S

ラッチ付
ラッチ付
逆窓









階段2側

W=1870.5

DW (W+83)

ヒンジ下部SUSプレート工場付

戸袋 W (W+45)

廊下3側

開口補強 (建具工事外)

シーリング (建具工事外)

X3

X3

Y12

565

85

60

20

80

25

80

20

2.3

15

59

120

61

2.3

20

25

5

485

40

80

20

115

135

25

20

15

59

120

3

11

55

27.5

27.5

3

18

27.5

27.5

5

12

2.3

13.6

2.3

90

2.3

170

85

85

20

15

3

5

30

15

3

55

25

10

93

83

20

25

25

9.5

2.5

65

20

2.3

20

2.3

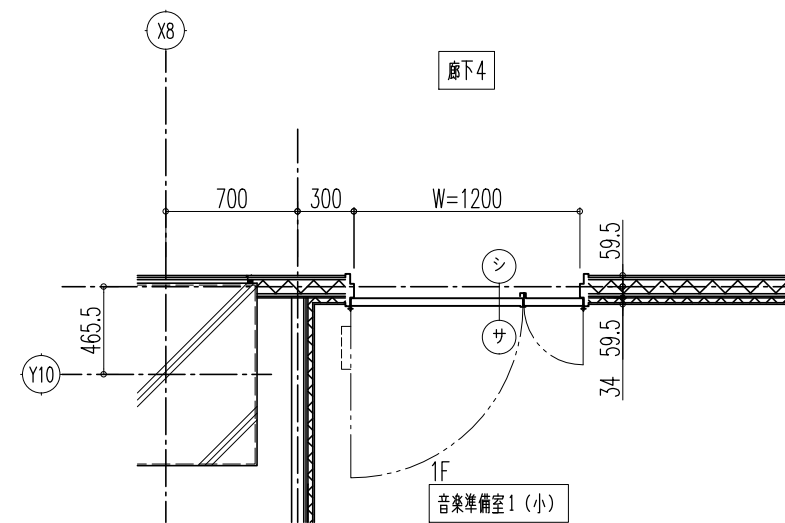
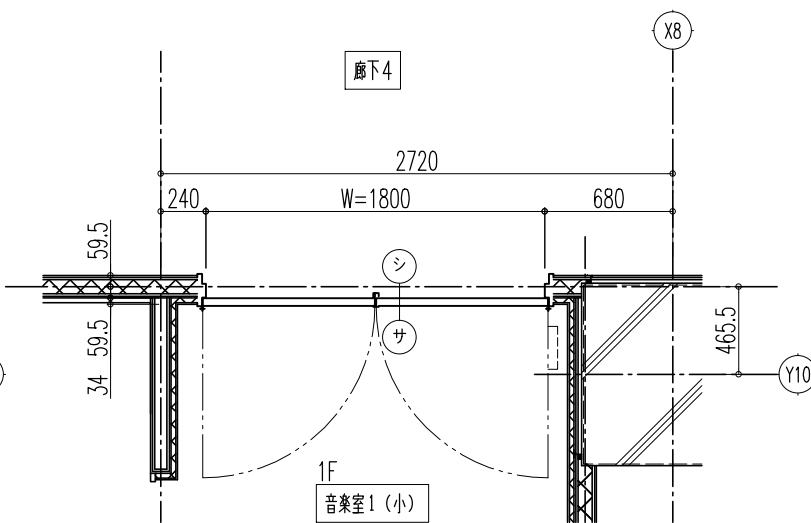
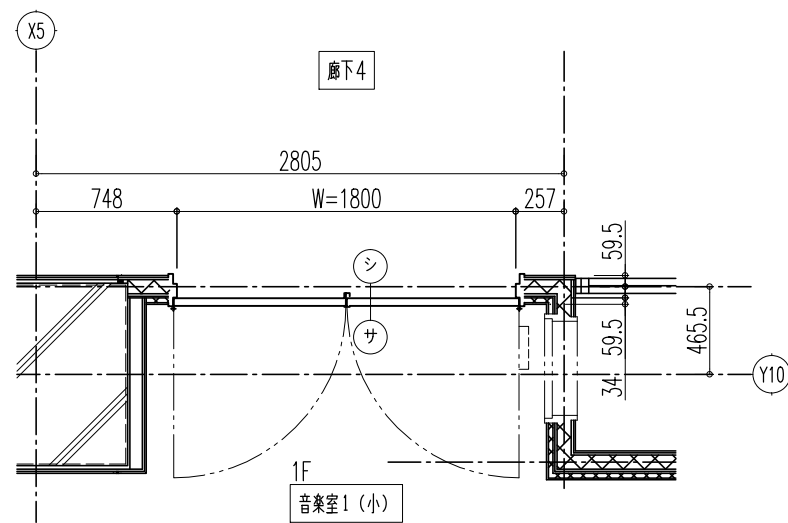
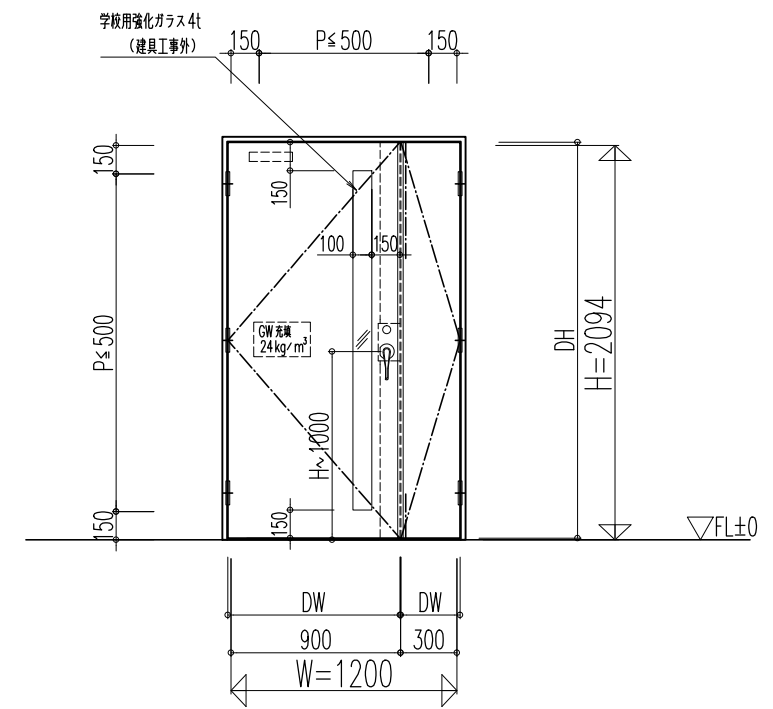
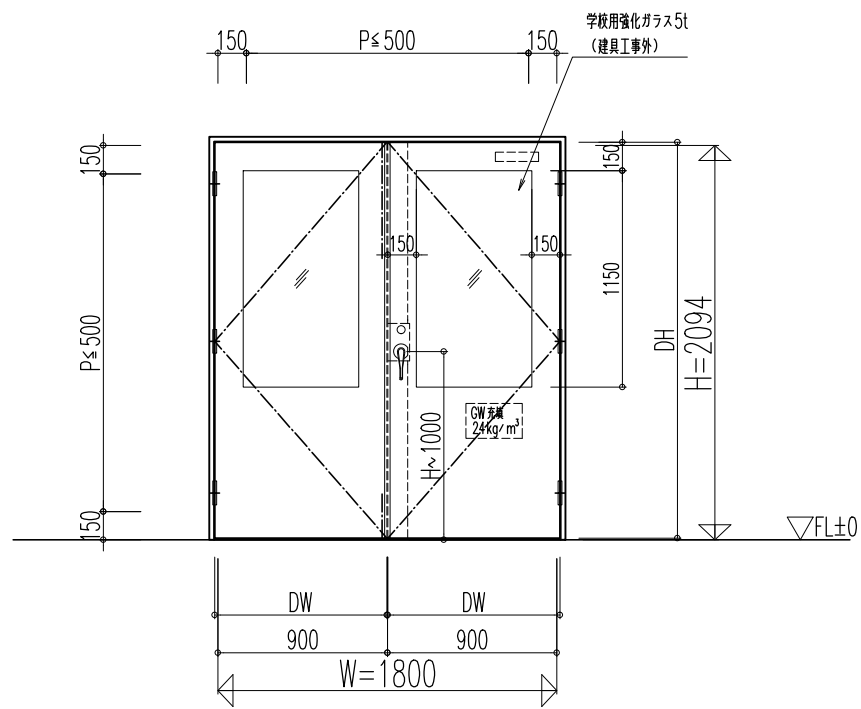
9.5

2.5

65

54.5

73



枠：防錆塗装JIS-K-5629 (DP仕上 建具工事外)
 扉：防錆塗装JIS-K-5629 (DP仕上 建具工事外)

符号	数量	取付場所	備考	
SDS 12	2	1F 音楽室1 (小)	不燃扉 PAT	
部品名	メーカー	品番	一割分	記事
グレモン錠	美和	53GF	1	BS70×40
本錠錠			1	BS70×40
面付丁番	シプタニ	DH-506S	6	
ドアクローザ	NS	S-7004	1	ストップ付
PATヨム	ホクショー	RE-12	1s	
戸当り				

フランス落し舎

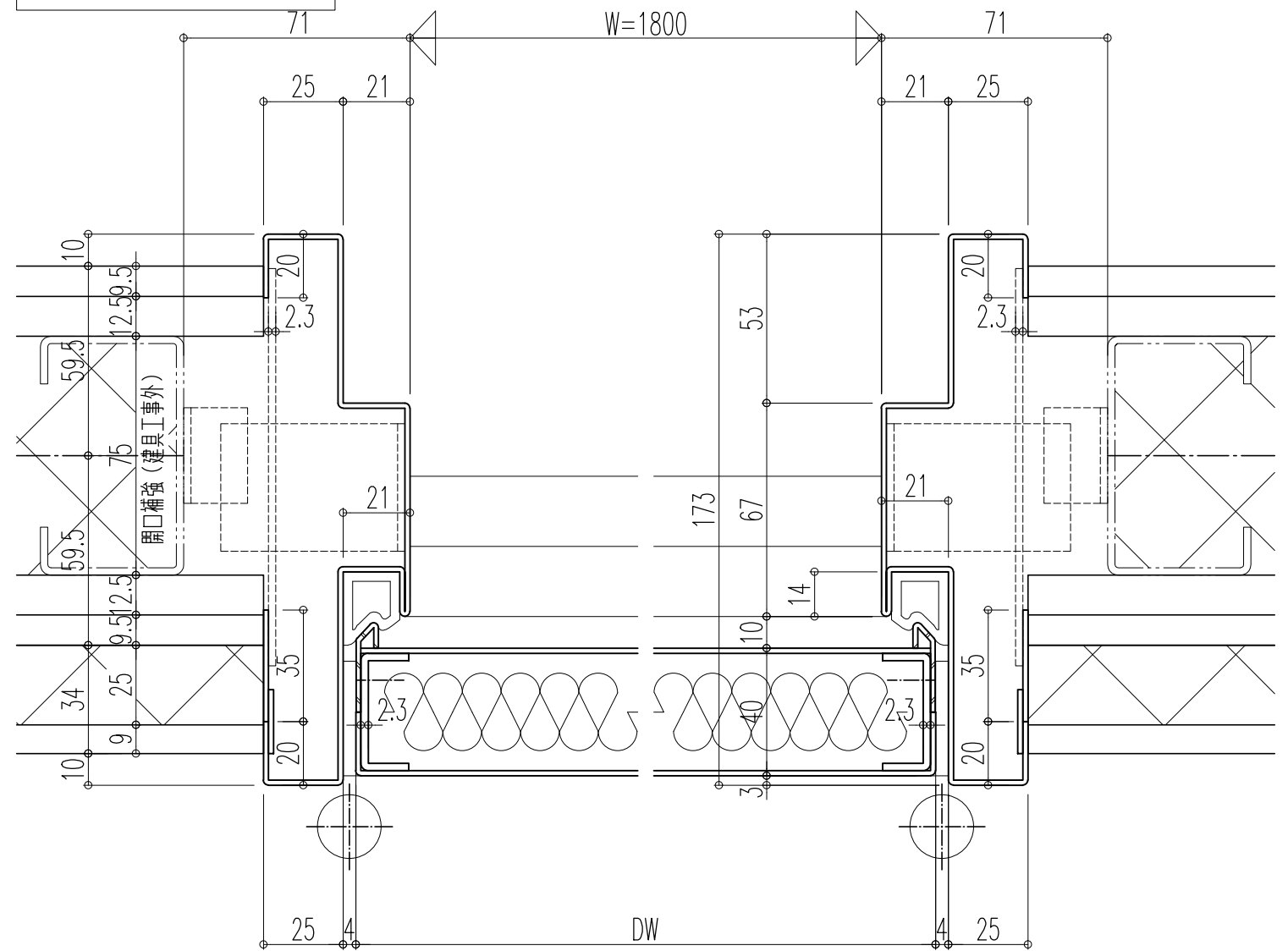
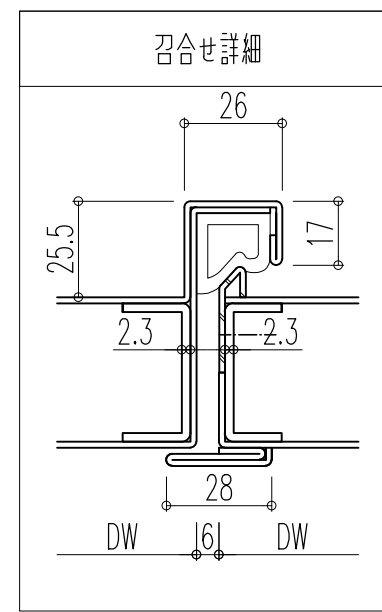
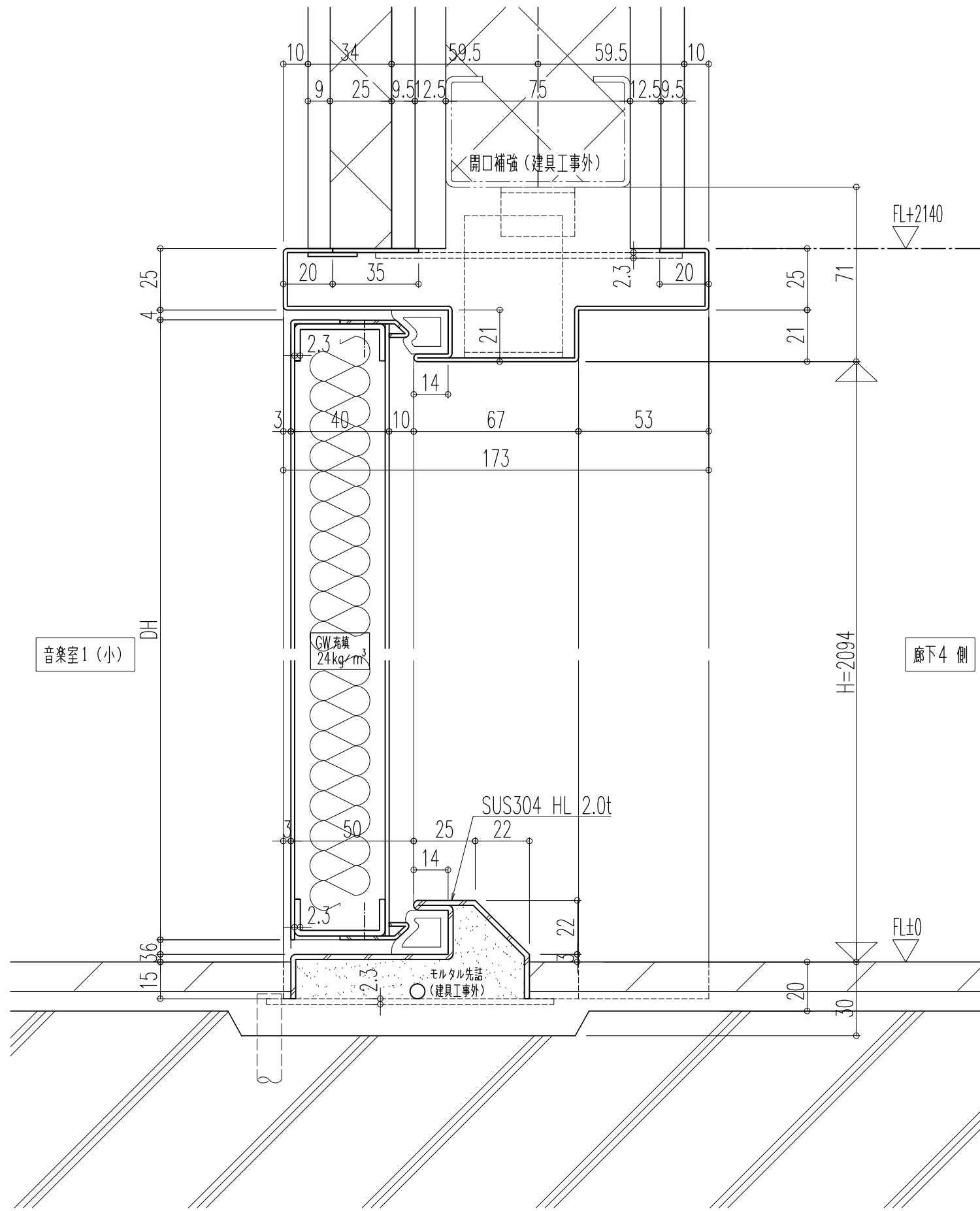
扉が重いので丁番としました。

枠：防錆塗装JIS-K-5629 (DP仕上 建具工事外)
 扉：防錆塗装JIS-K-5629 (DP仕上 建具工事外)

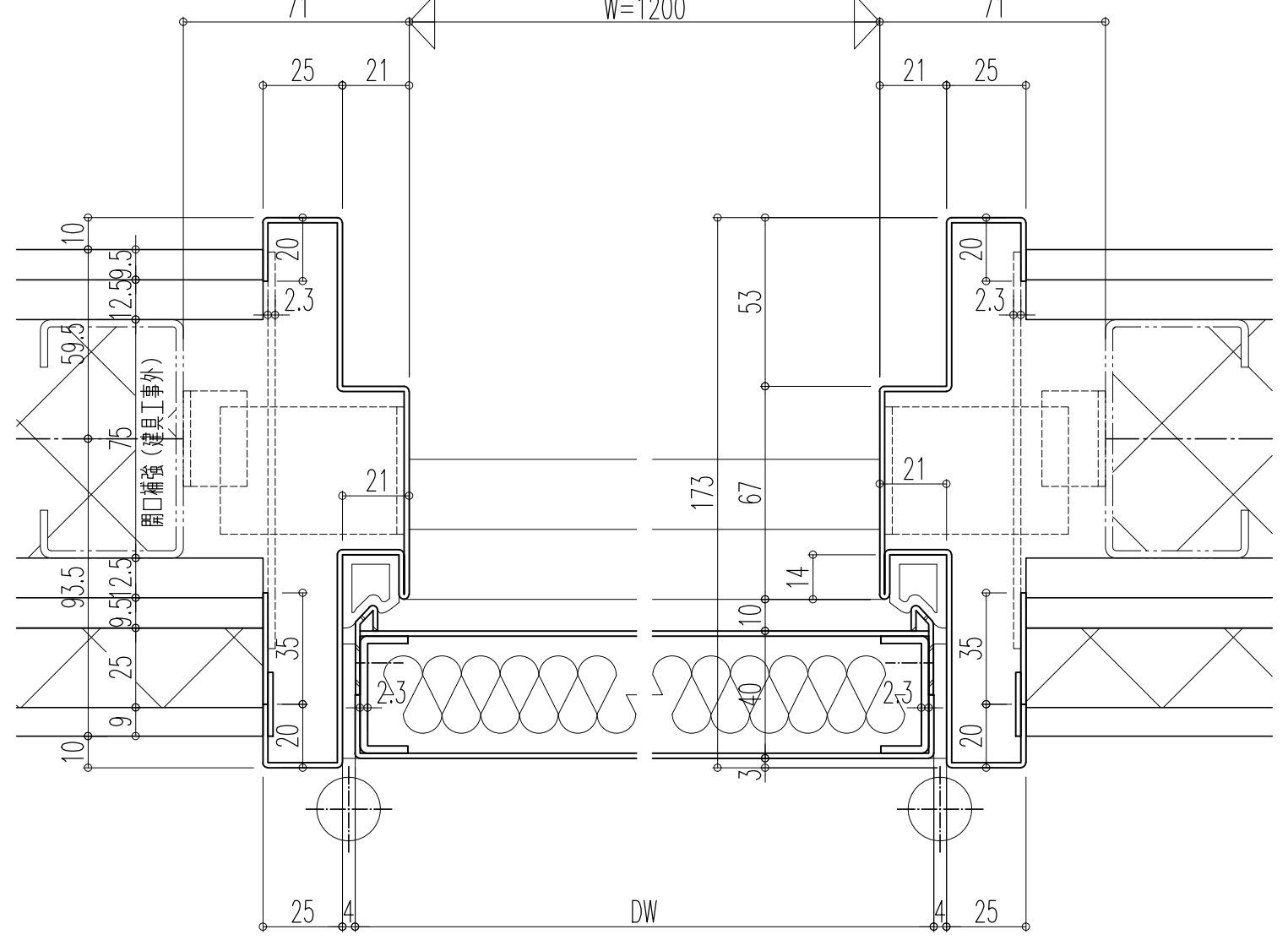
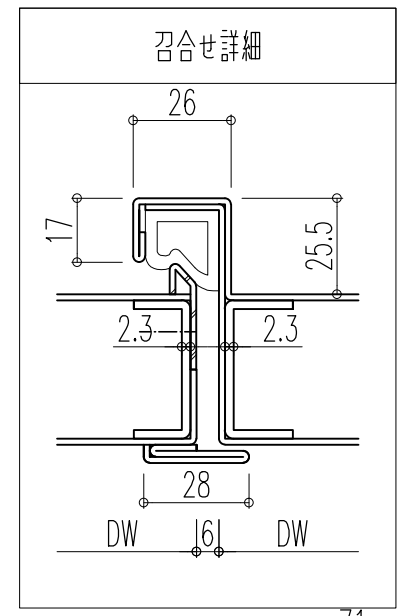
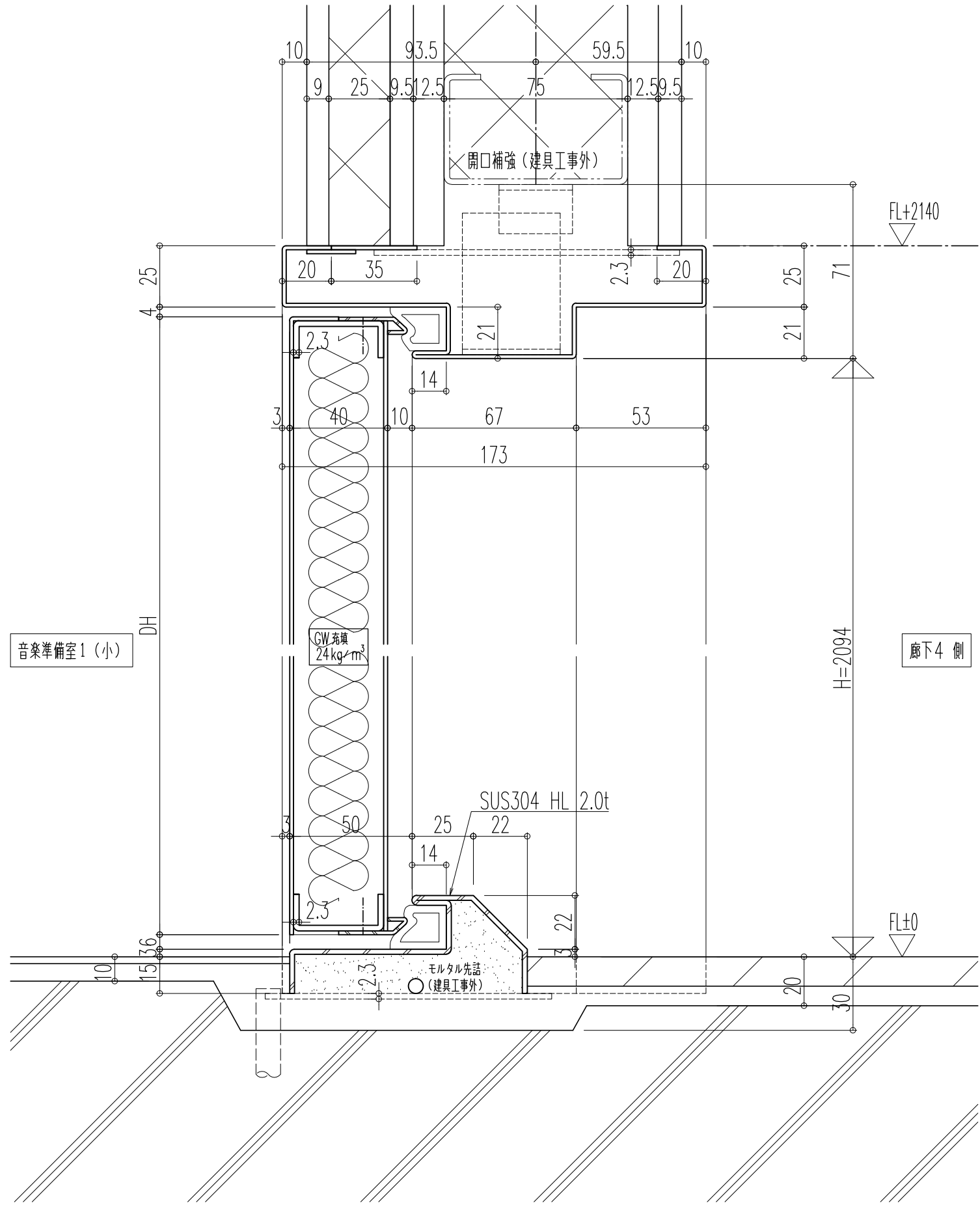
符号	数量	取付場所	備考	
SDS 14	1	1F 音楽準備室1 (小)	不燃扉 PAT	
部品名	メーカー	品番	一割分	記事
グレモン錠	美和	53GF	1	BS70×40
本錠錠			1	BS70×40
面付丁番	シプタニ	DH-506S	6	
ドアクローザ	NS	S-7004	1	ストップ付
PATヨム	ホクショー	RE-12	1s	
戸当り				

フランス落し舎

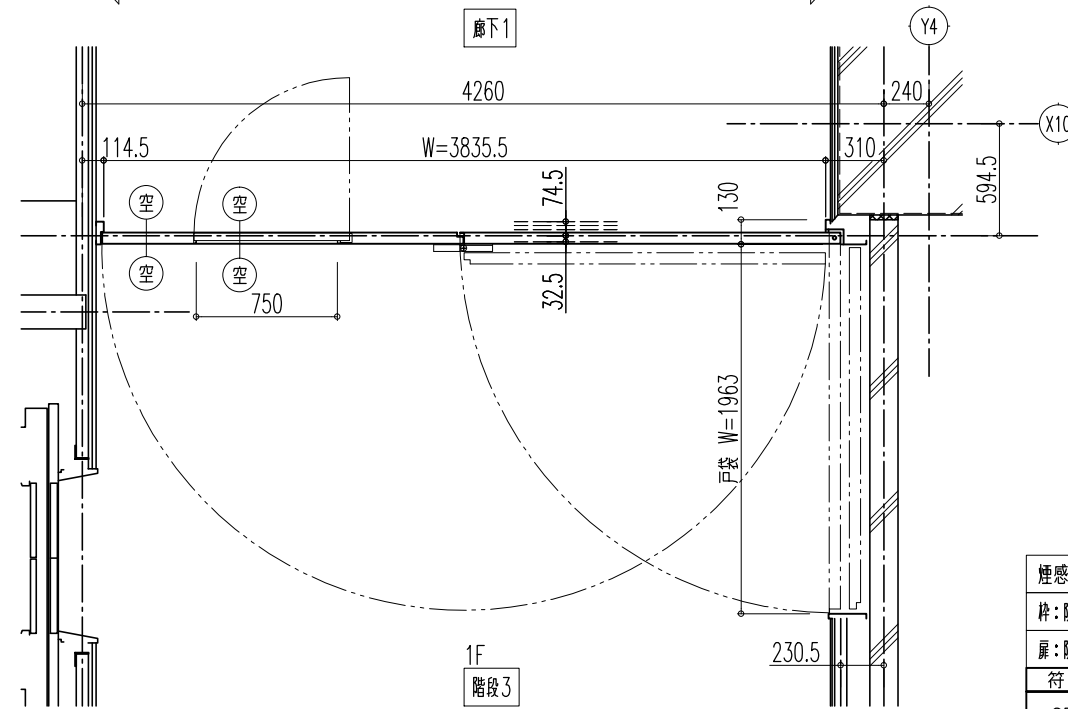
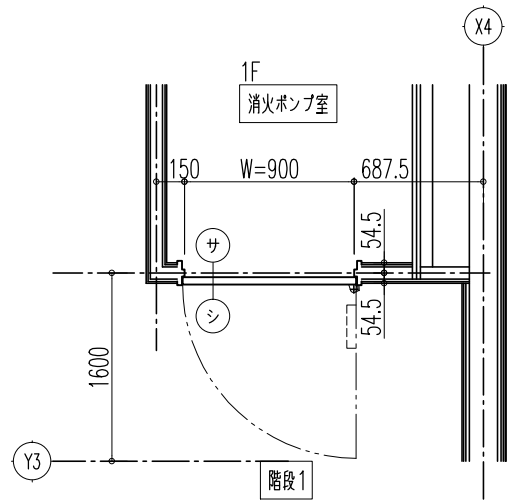
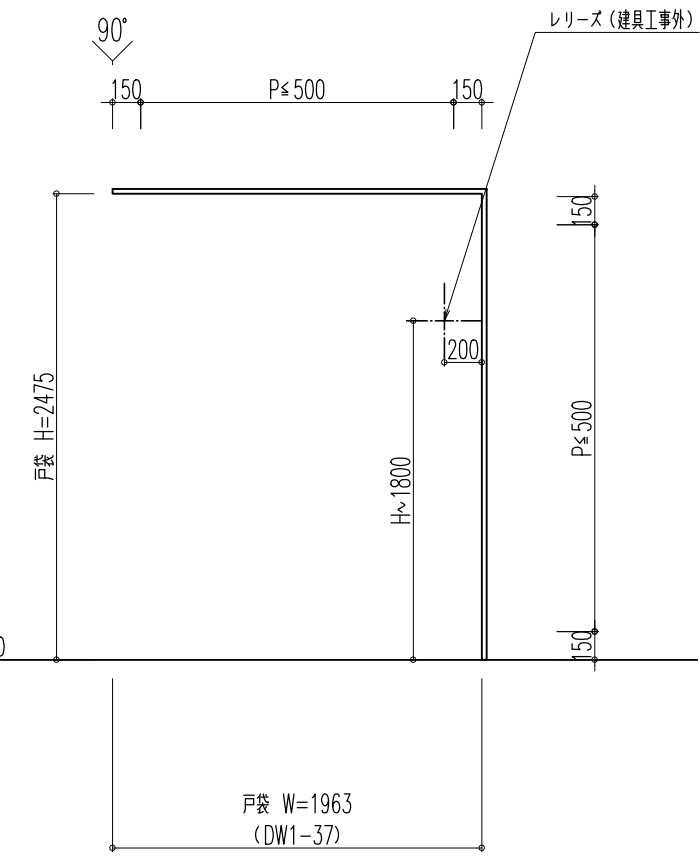
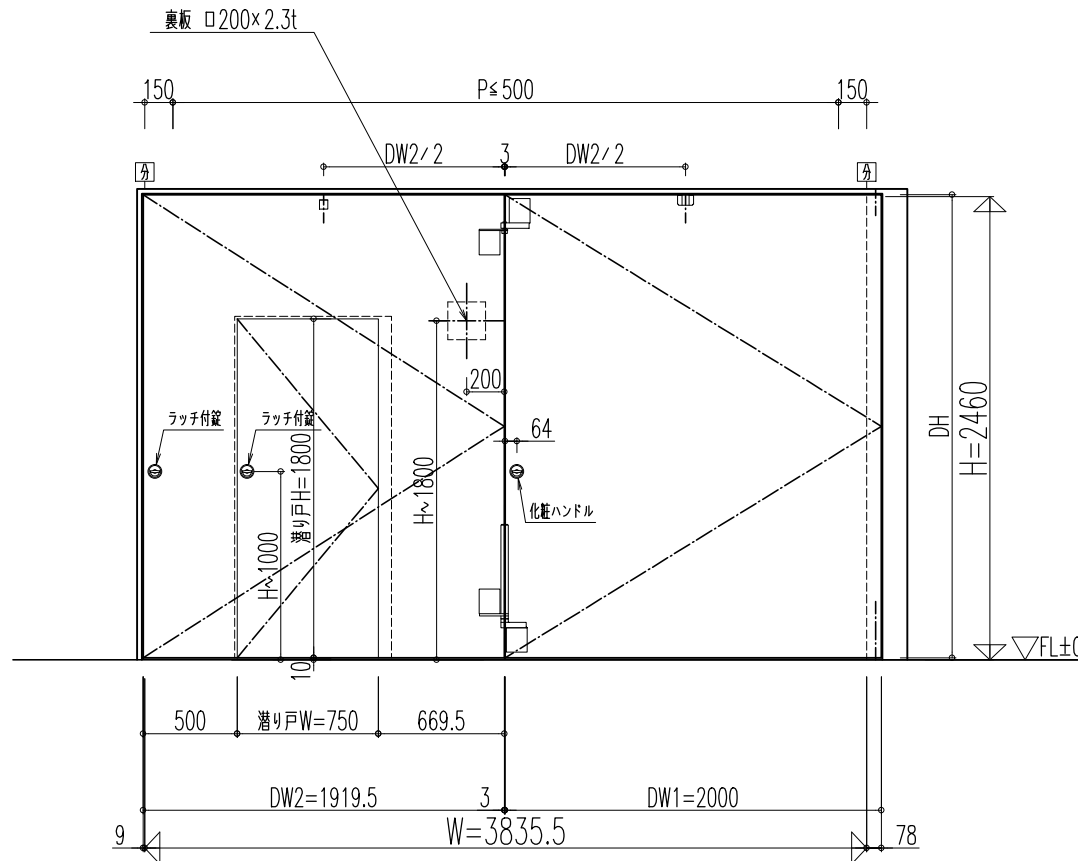
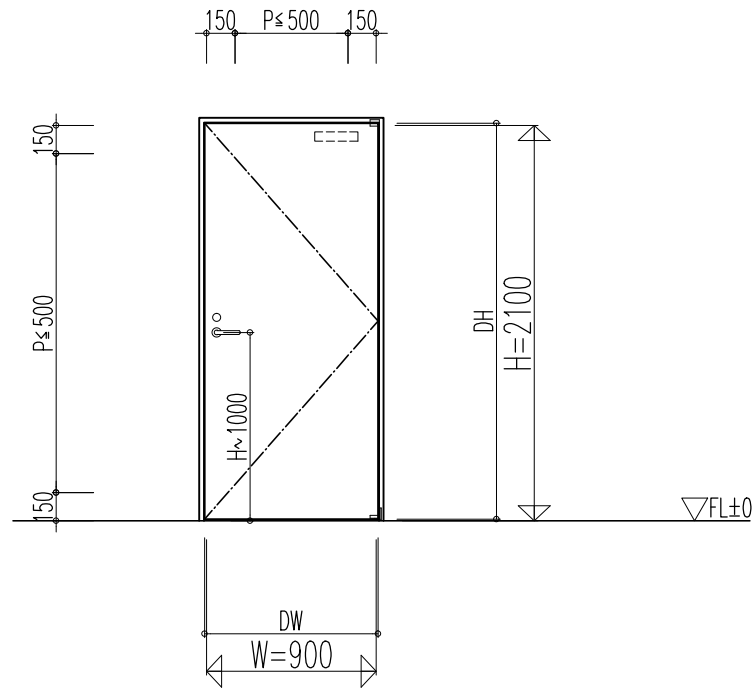
扉が重いので丁番としました。



音楽室1 (小)



音楽準備室1 (小)

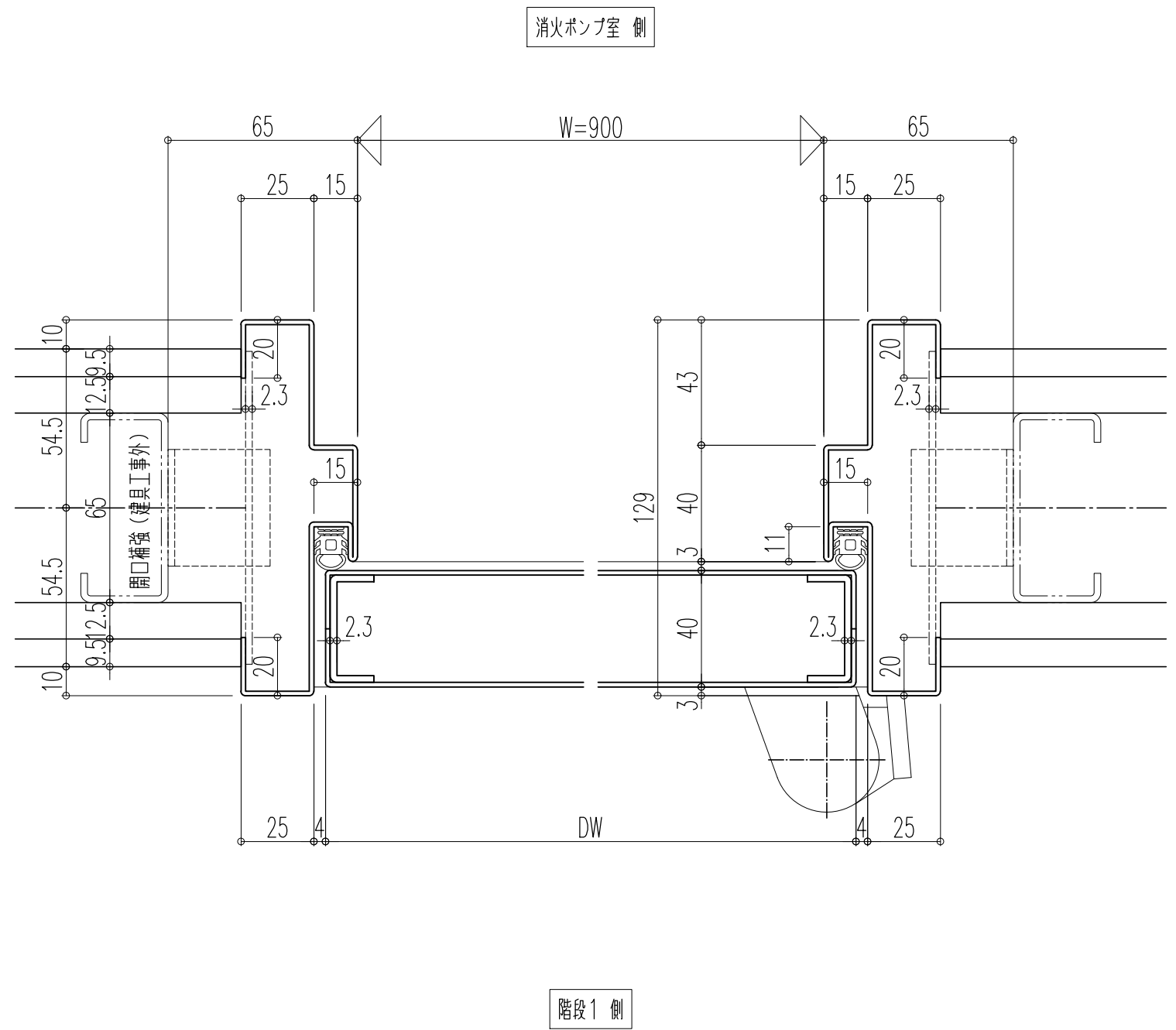
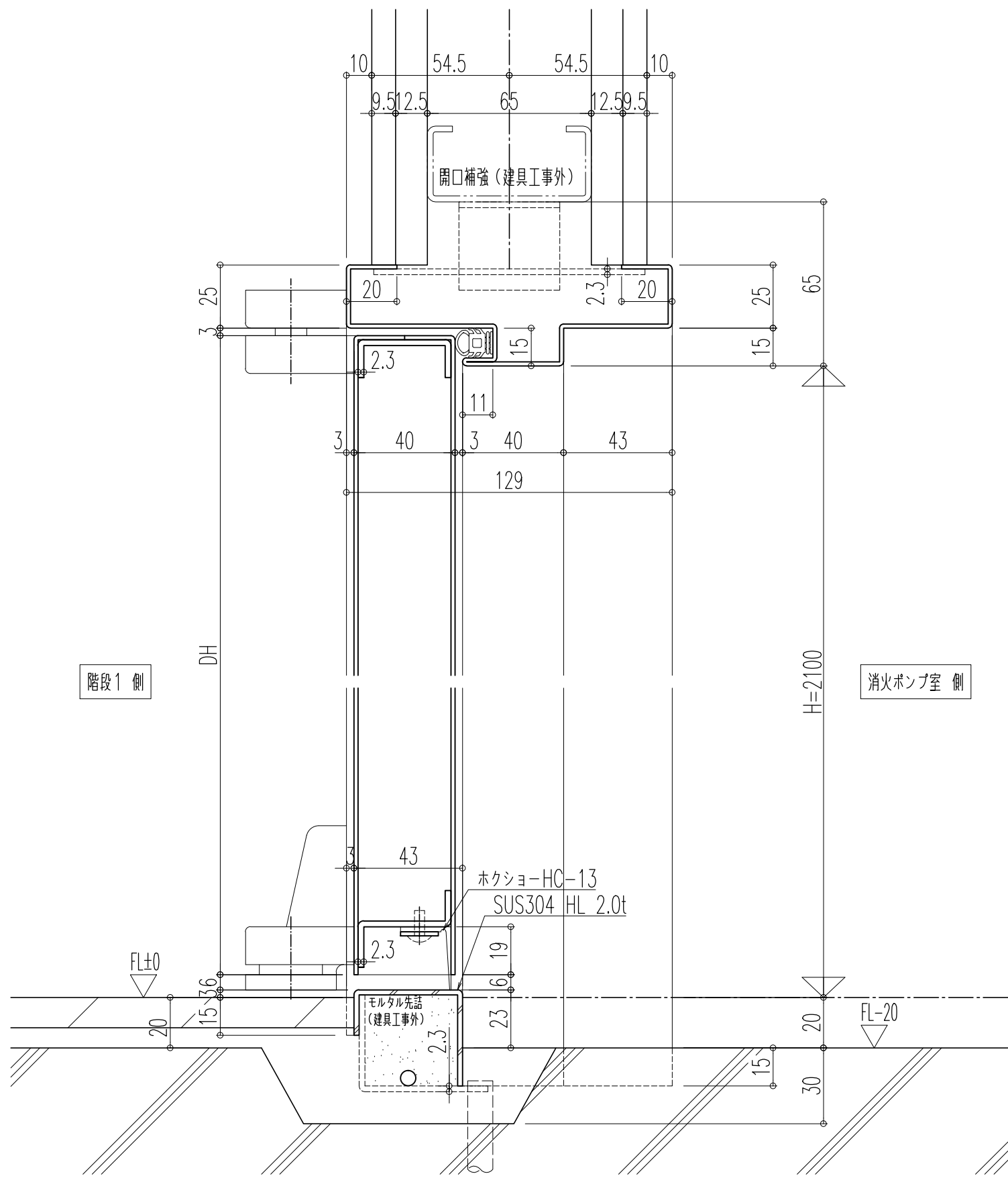


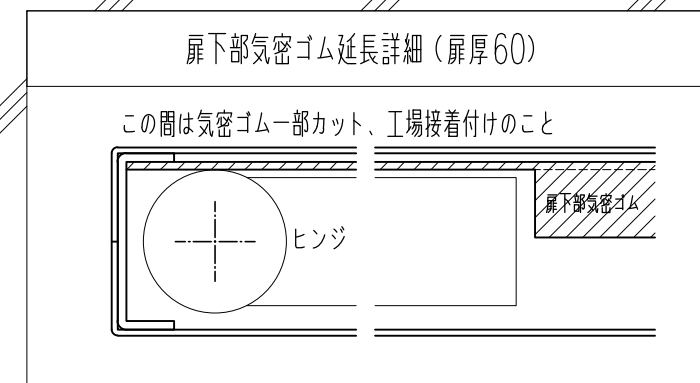
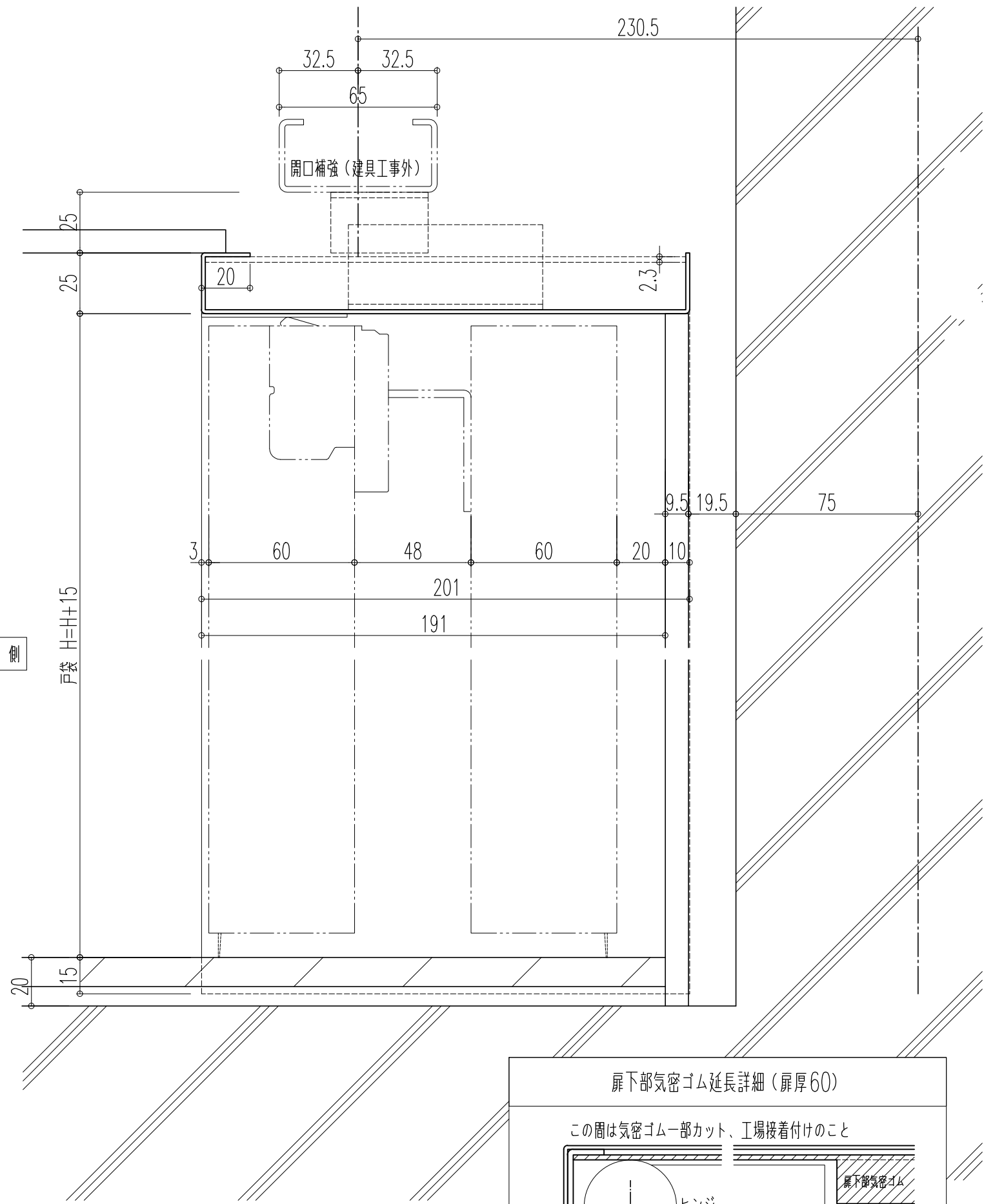
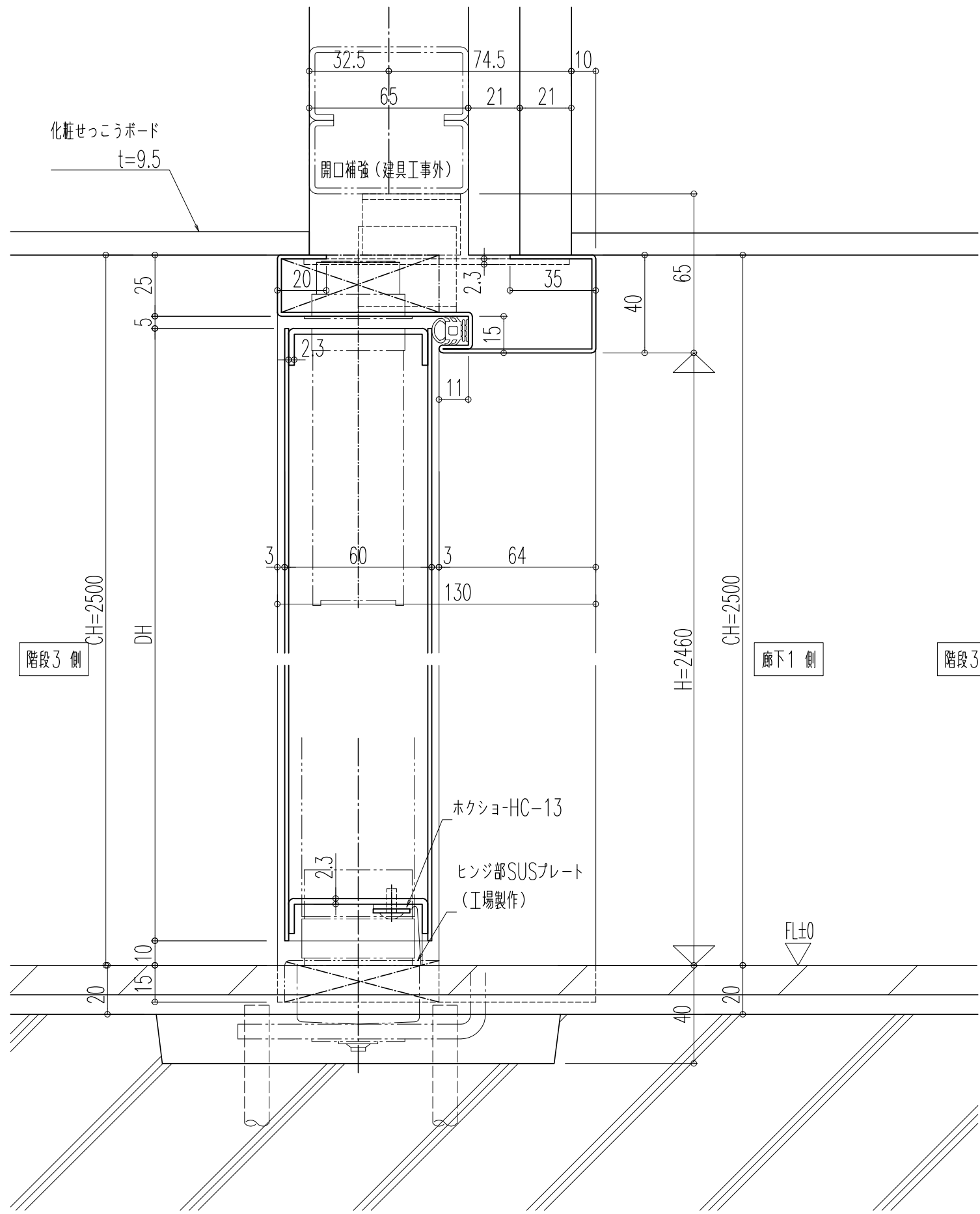
種: 防錆塗装JIS-K-5629 (DP仕上 建具工事外)			CAS-0257	
扉: 防錆塗装JIS-K-5629 (DP仕上 建具工事外)			遮煙防火戸認定品	
符号	数量	取付場所	備考	
SDS 24	1	1F 消火ポンプ室	特定防火設備 SAT	
部品名	メーカー	品番	一割分	記事
レバーハンドル錠	美和	LA-1	1	BS64x40
ピボットヒンジ	NS	8C-5	1	
ドアクローザ	NS	P-7003	1	ストップ無し
SATヨム	ホクショー	AZ-105	1s	
SATヨム(扉下部)	ホクショー	HC-13	1s	
戸当り			1	

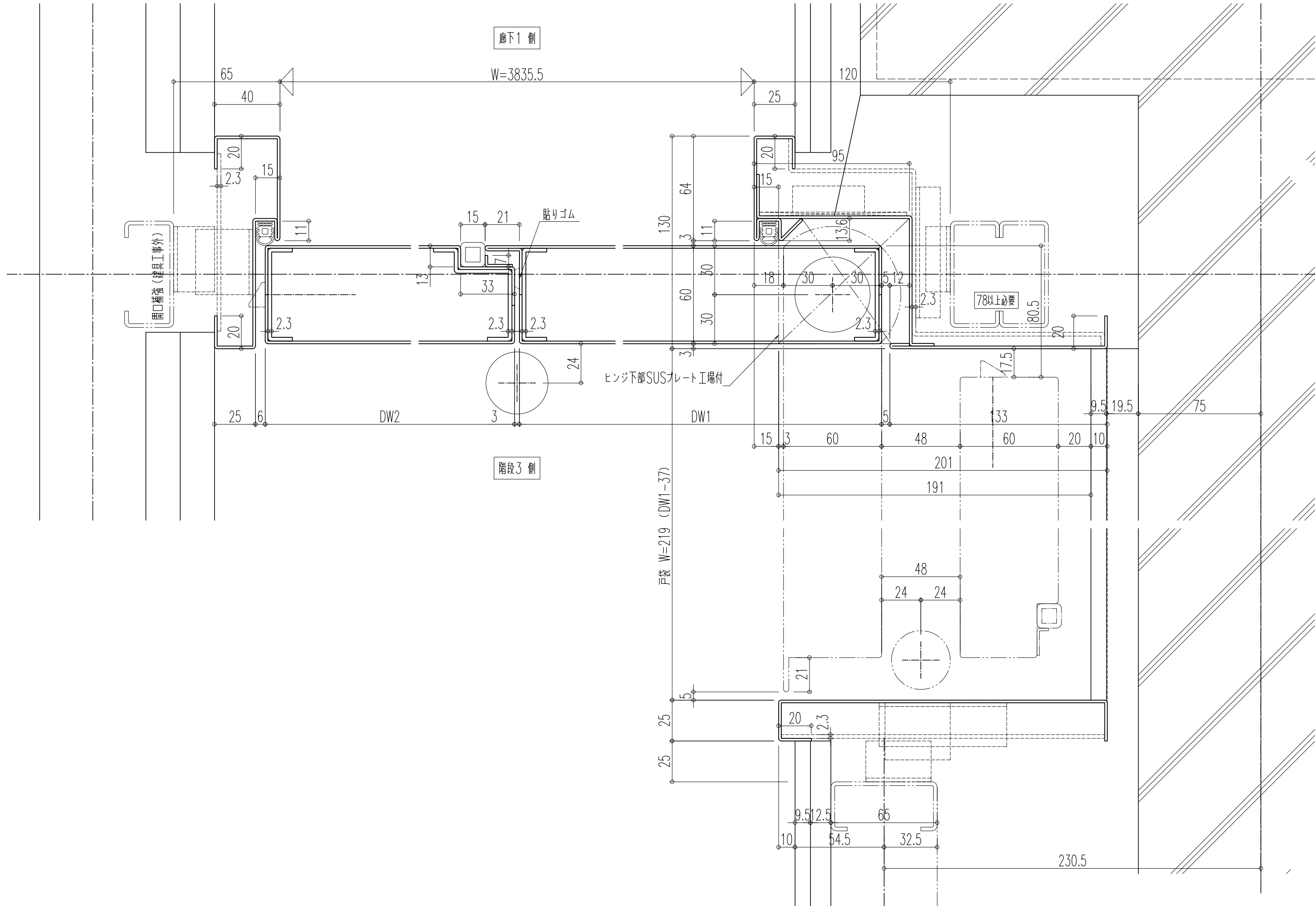
建具表で錠が空錠でしたが、
シリンダー・サムターンで作図しました。

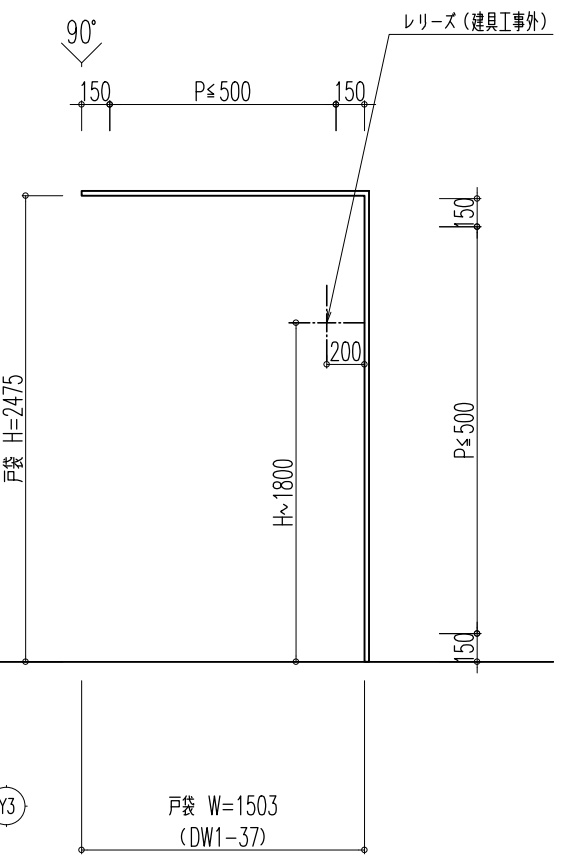
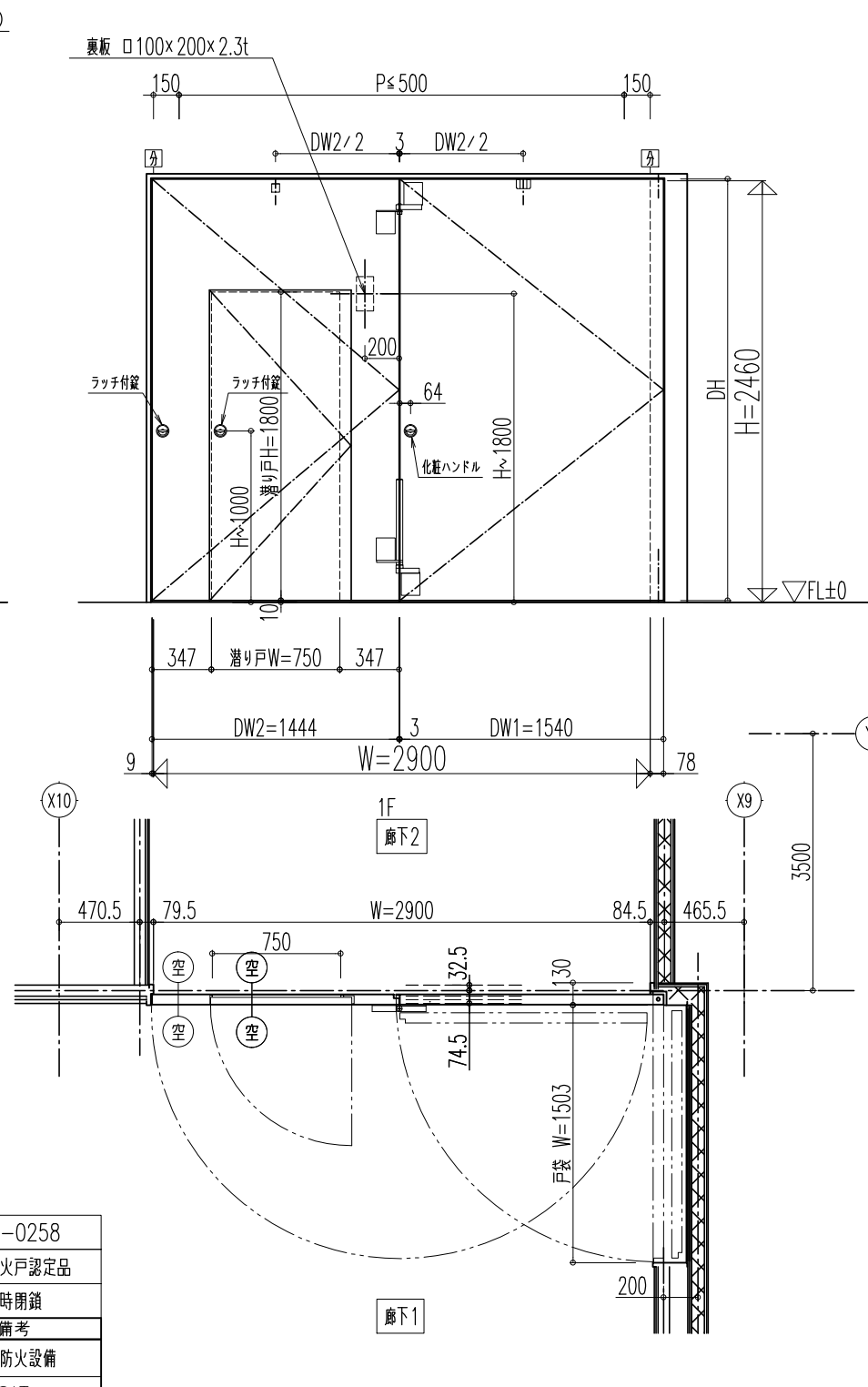
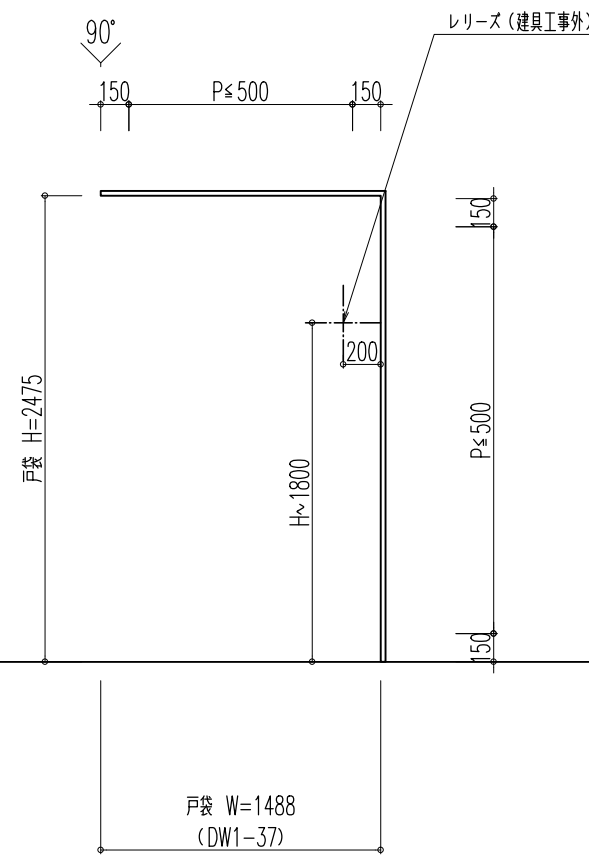
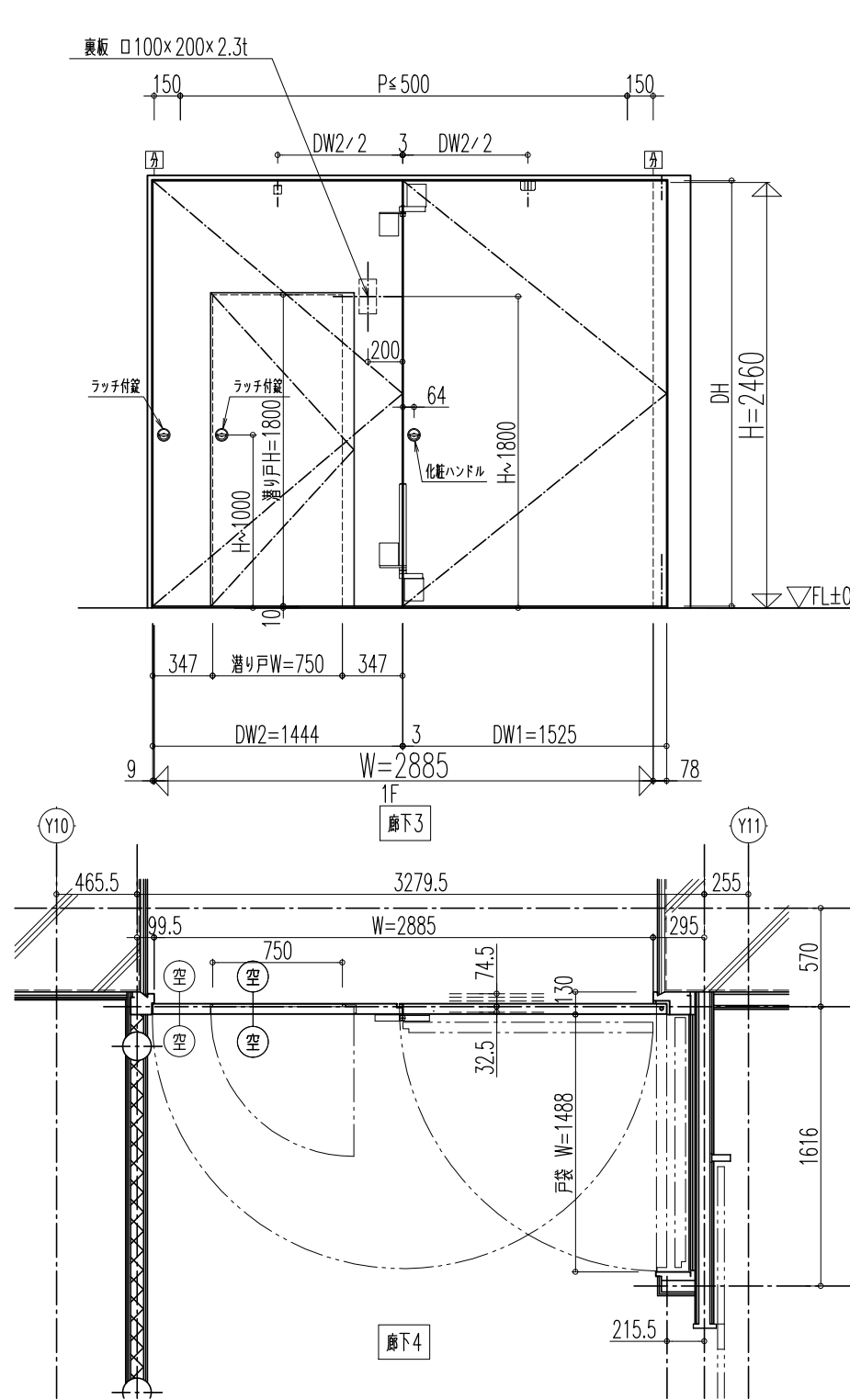
煙感知器連動電磁リリース (建具工事外)				CAS-0258
種: 防錆塗装JIS-K-5629 (DP仕上 建具工事外)				遮煙防火戸認定品
扉: 防錆塗装JIS-K-5629 (DP仕上 建具工事外)				常時閉鎖
符号	数量	取付場所	備考	
SFDS 1	1	1F 階段3	特定防火設備 SAT	
部品名	メーカー	品番	一割分	記事
ケースハンドル錠	美和	MACC-0	1	BS64x60
ケースハンドル(化粧)	美和	OMCCZ	1	DT=60
オートヒンジ	日東工器	AFD-35A-M	1	ダブルシャフト式
新れ戸用オートヒンジ	日東工器	N2B-AFD-22	1	ドア幅48mm
ドアキャッチ	日東工器	N-51C	1	ドア幅48mm
SATヨム	ホクショー	AZ-105	1S	
SATヨム(扉下部)	ホクショー	HC-13	1S	
SATヨム(新れ部)	ホクショー	PS-1	1S	
貼りヨム(新れ部)	未広	3M-CL	2	
ケースハンドル(新れ戸)	美和	MACC-0	1	BS64x40
オートヒンジ(新れ戸)	日東工器	AFD-8KH-M	1	NU-3L型受座
SATヨム(新れ戸専用)	ホクショー	HC-13	1S	

ラッチ付
ラッチ付 ストライクL=20



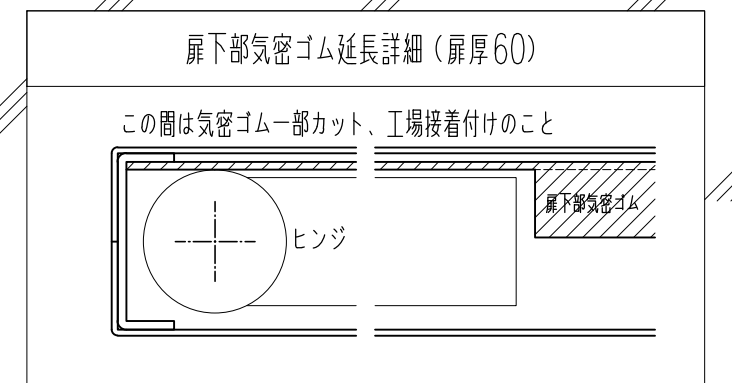
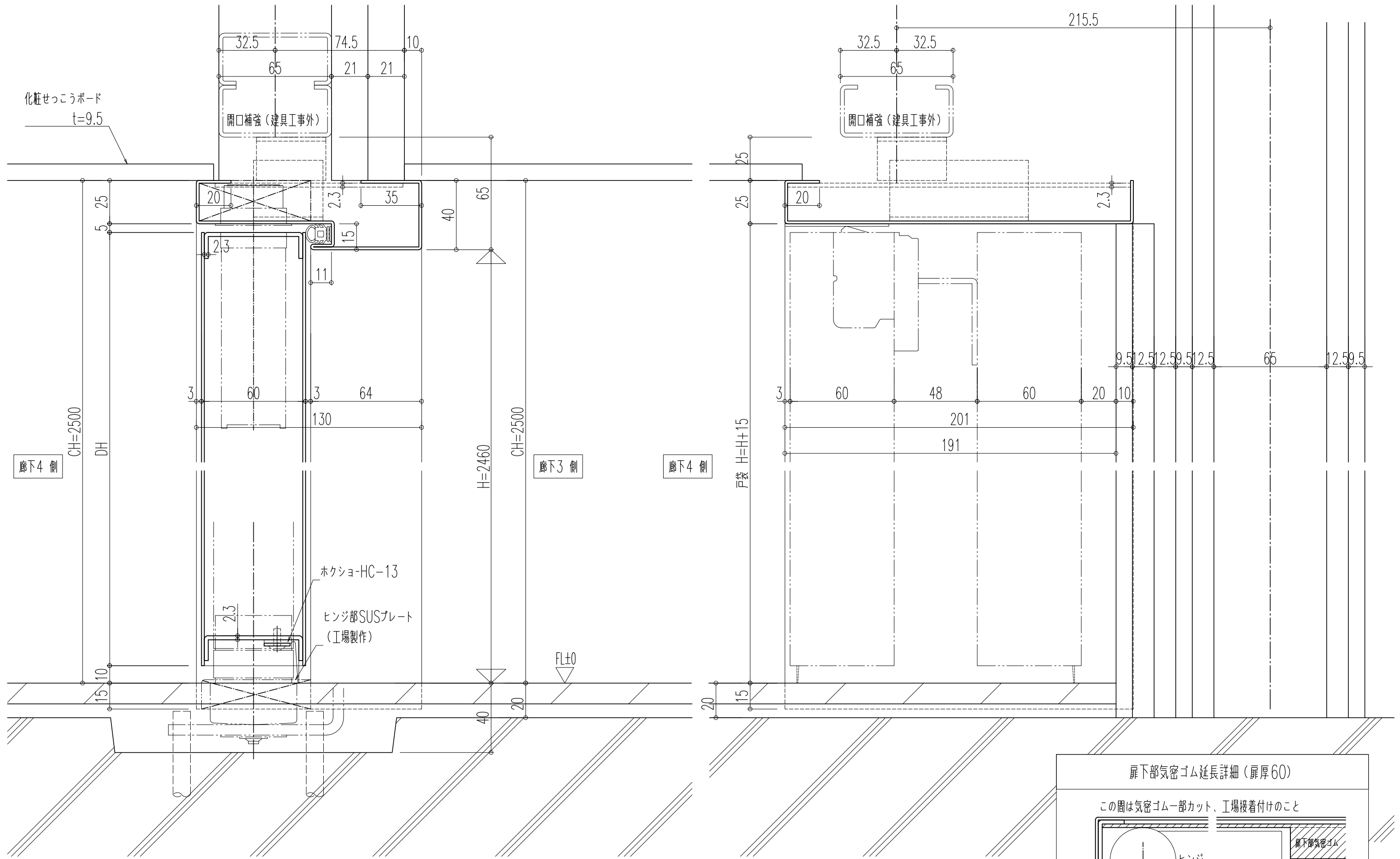


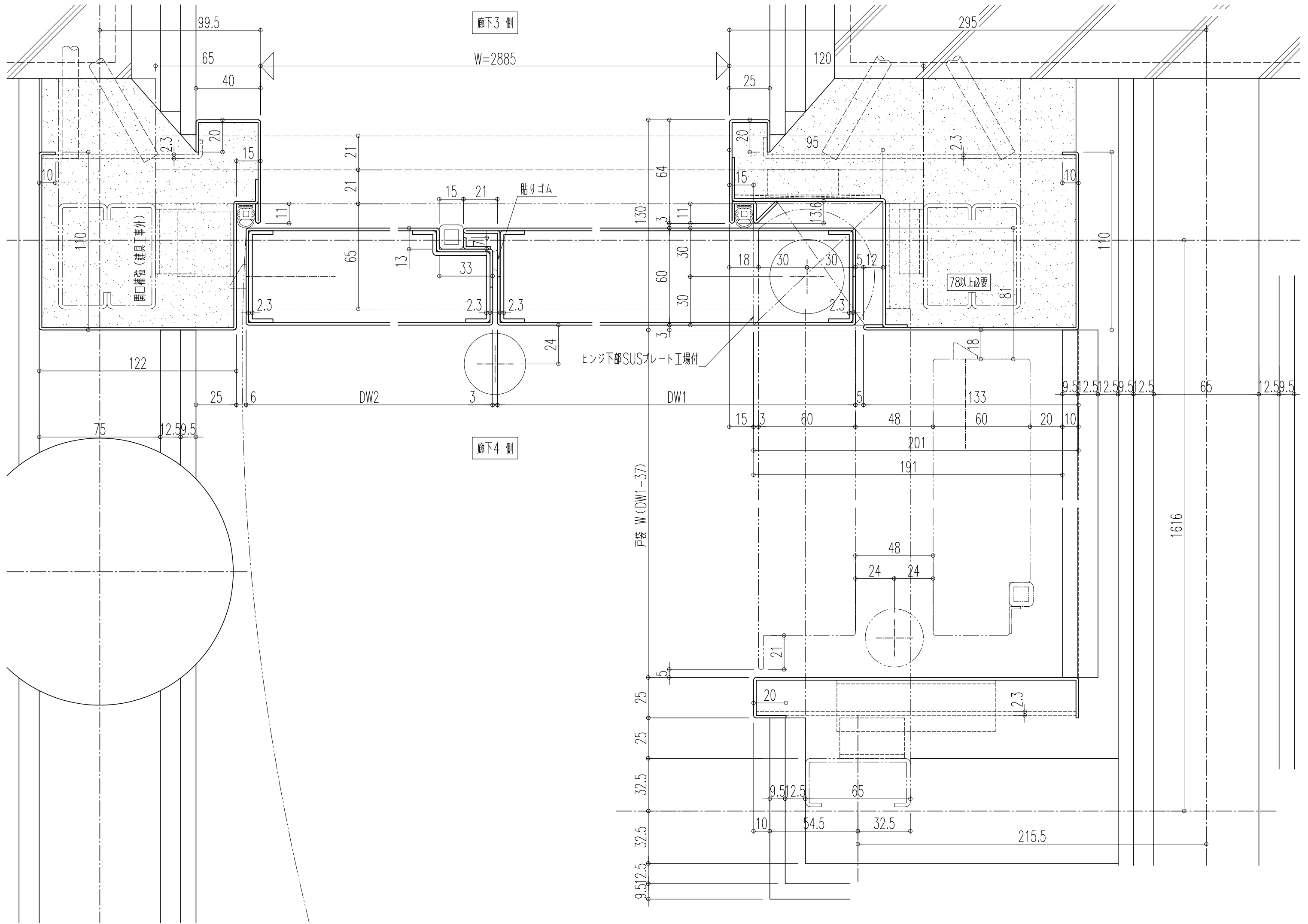


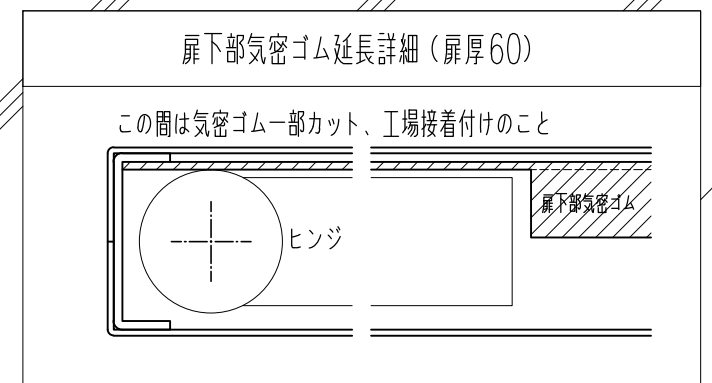
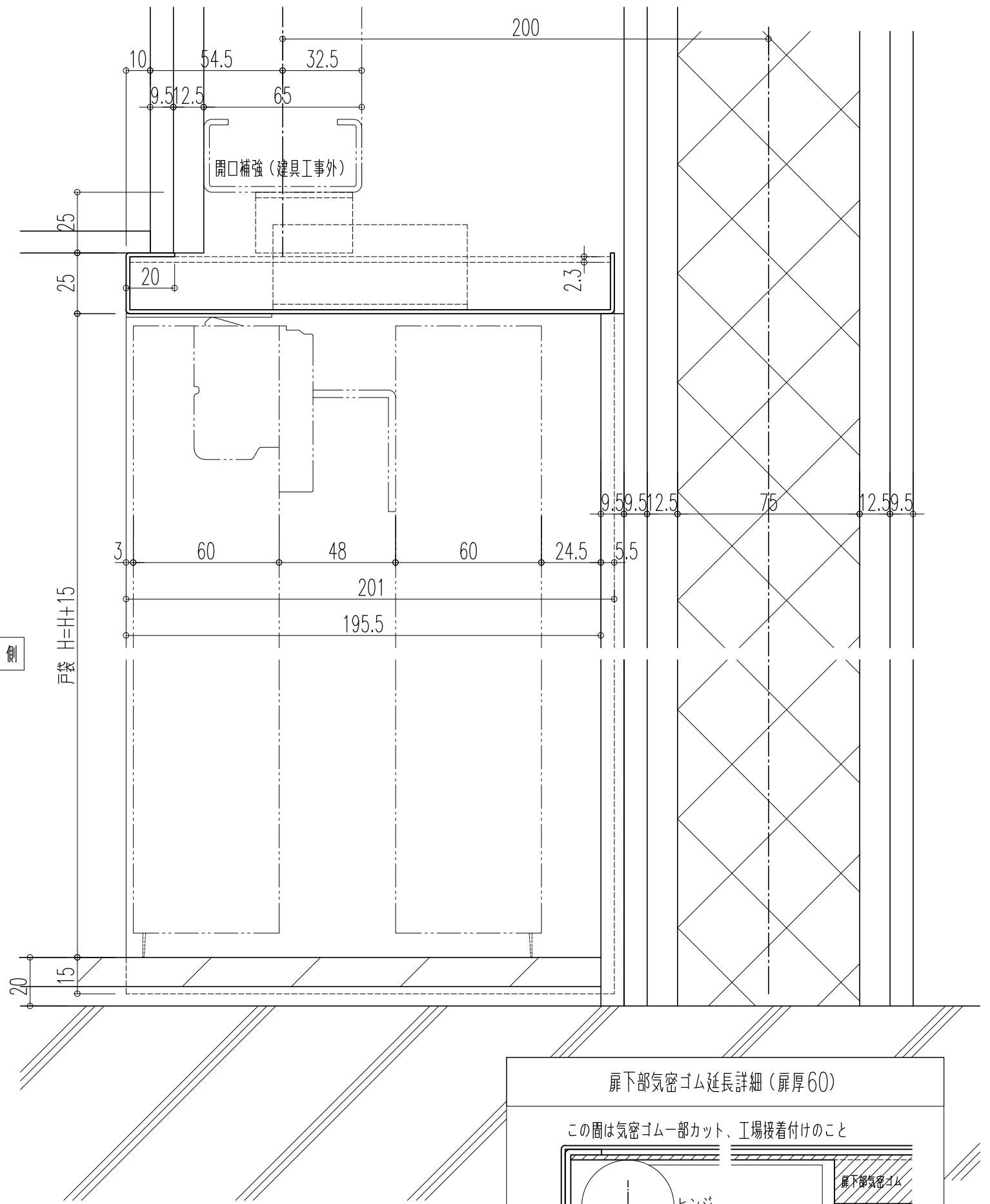
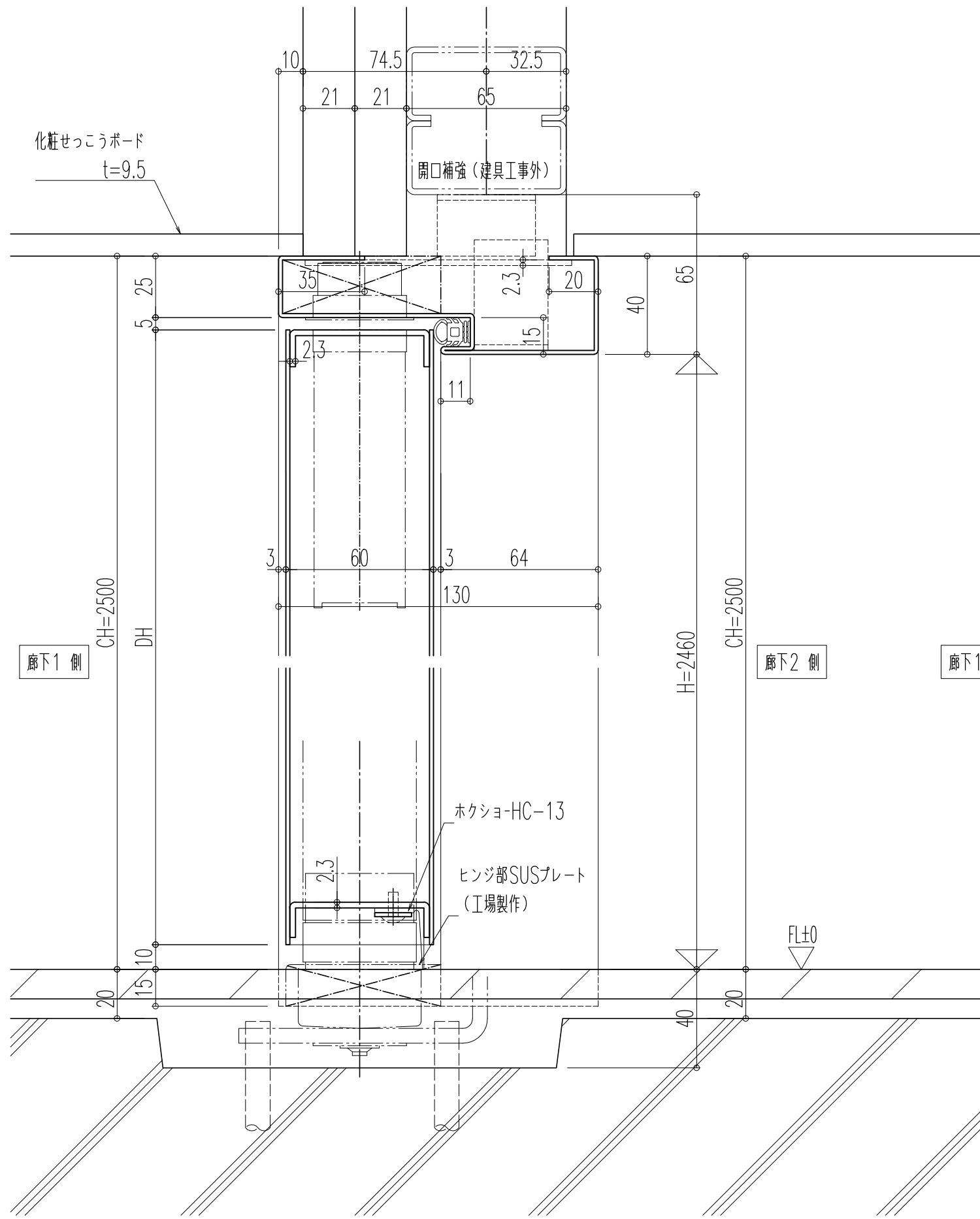


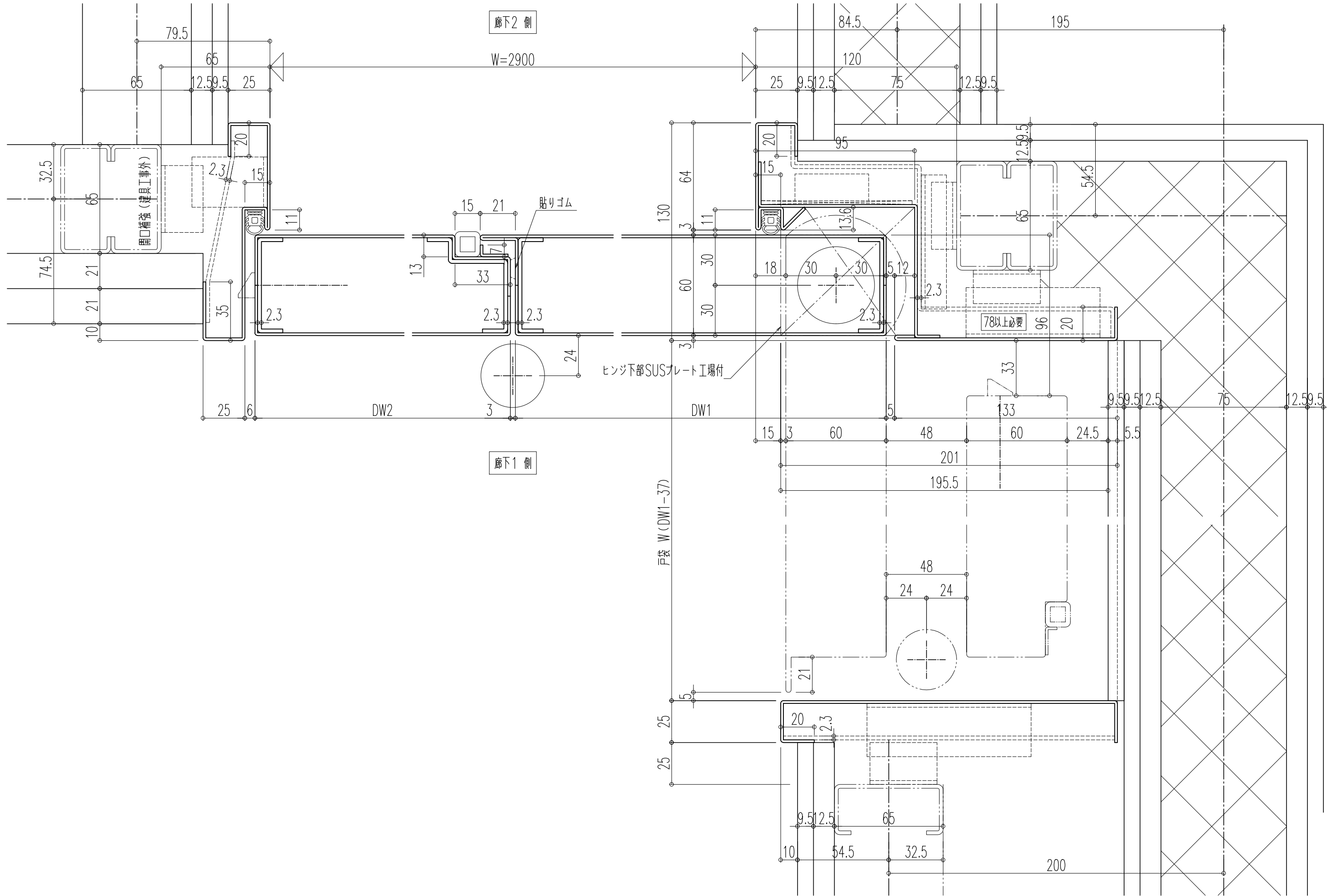
煙感知器連動電磁リリース (建具工事外)				CAS-0258
枠: 防錆塗装JIS-K-5629 (DP仕上 建具工事外)				遮煙防火戸認定品
扉: 防錆塗装JIS-K-5629 (DP仕上 建具工事外)				随時閉鎖
符号	数量	取付場所	備考	
SFDS 6	1	1F 廊下3	特定防火設備	
			SAT	
SFDS 7	1	1F 廊下2	特定防火設備	
			SAT	
部品名	メーカー	品番	一割分	記事
ケースハンドル錠	美和	MACC-0	1	BS64×60
ケースハンドル (化粧)	美和	OMCCZ	1	DT=60
オートヒンジ	日東工器	AFD-30-M	1	ダブルシャフト式
折れ戸用オートヒンジ	日東工器	N2B-AFD-16H	1	ドア厚48mm
ドアキャッチ	日東工器	N-51C	1	ドア厚48mm
SATヨム	ホクショー	AZ-105	1S	
SATヨム (廊下部)	ホクショー	HC-13	1S	
SATヨム (折れ扉)	ホクショー	PS-1	1S	
貼りヨム (折れ扉)	末広	3M-CL	2	
ケースハンドル (潜り戸)	美和	MACC-0	1	BS64×40
オートヒンジ (潜り戸)	日東工器	AFD-8KH-M	1	NU-3L型受座
SATヨム (潜り戸下部用)	ホクショー	HC-13	1S	

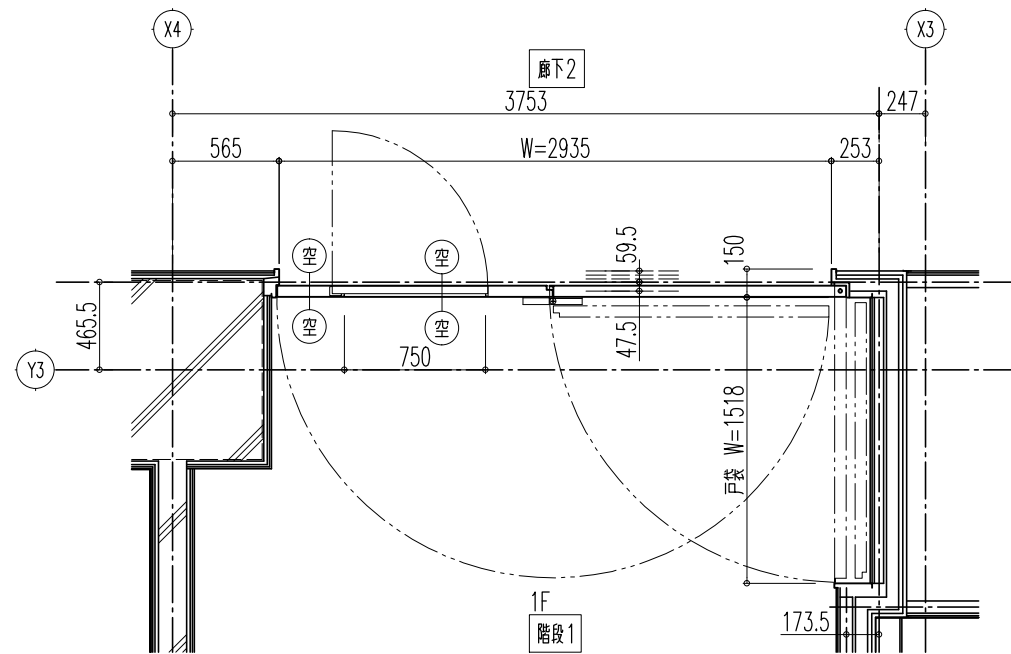
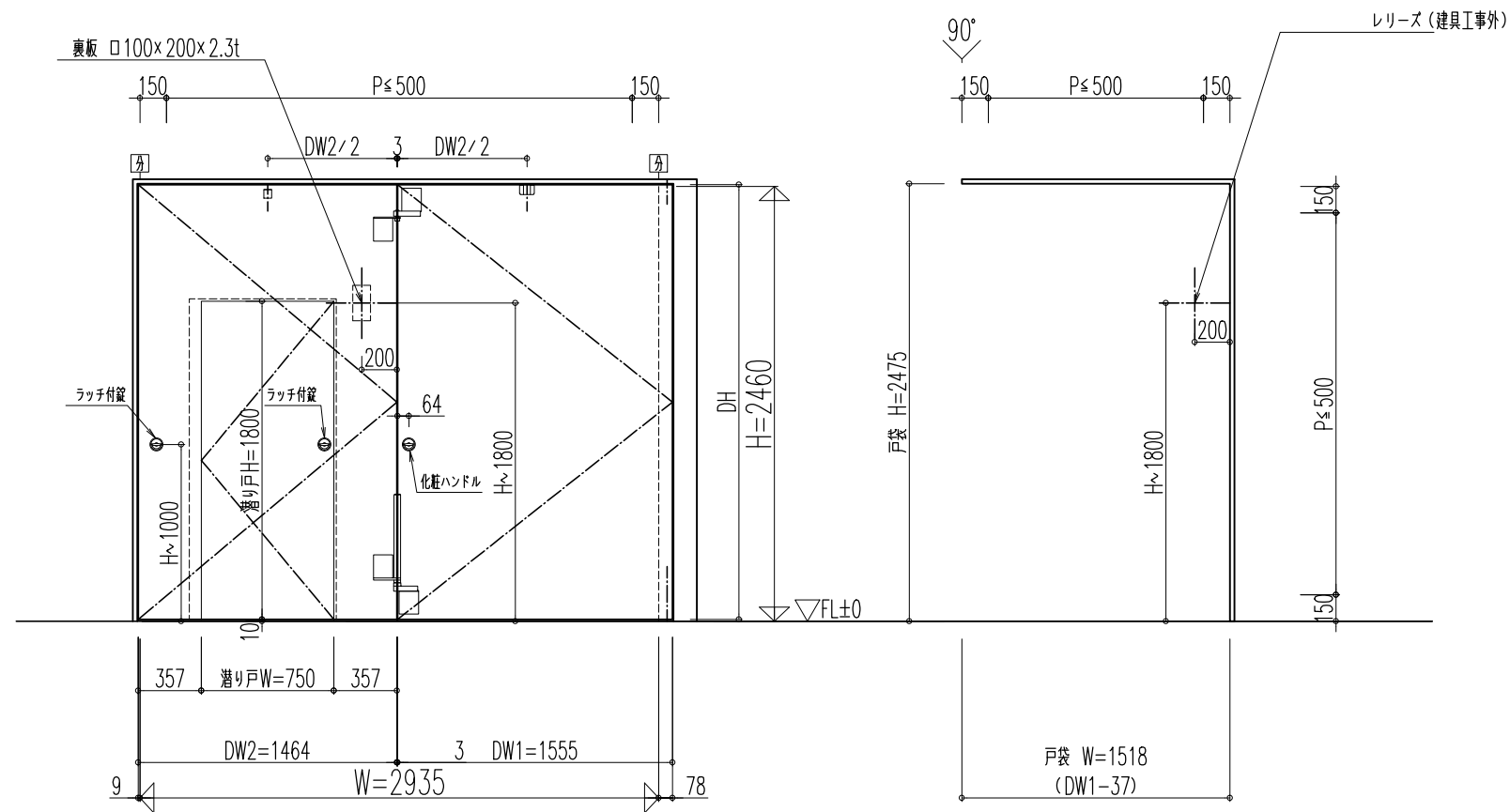
ラッチ付
ラッチ付 ストライクL=20









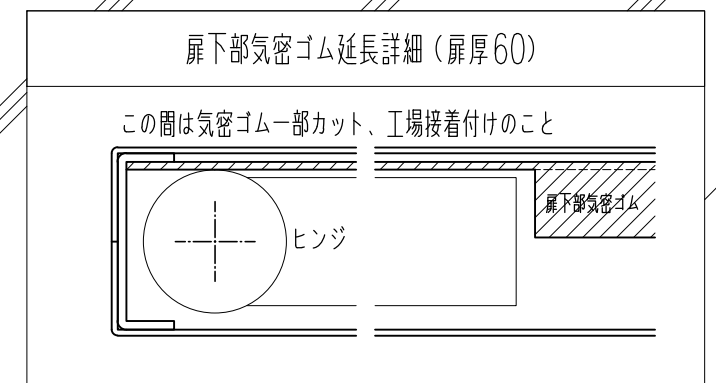
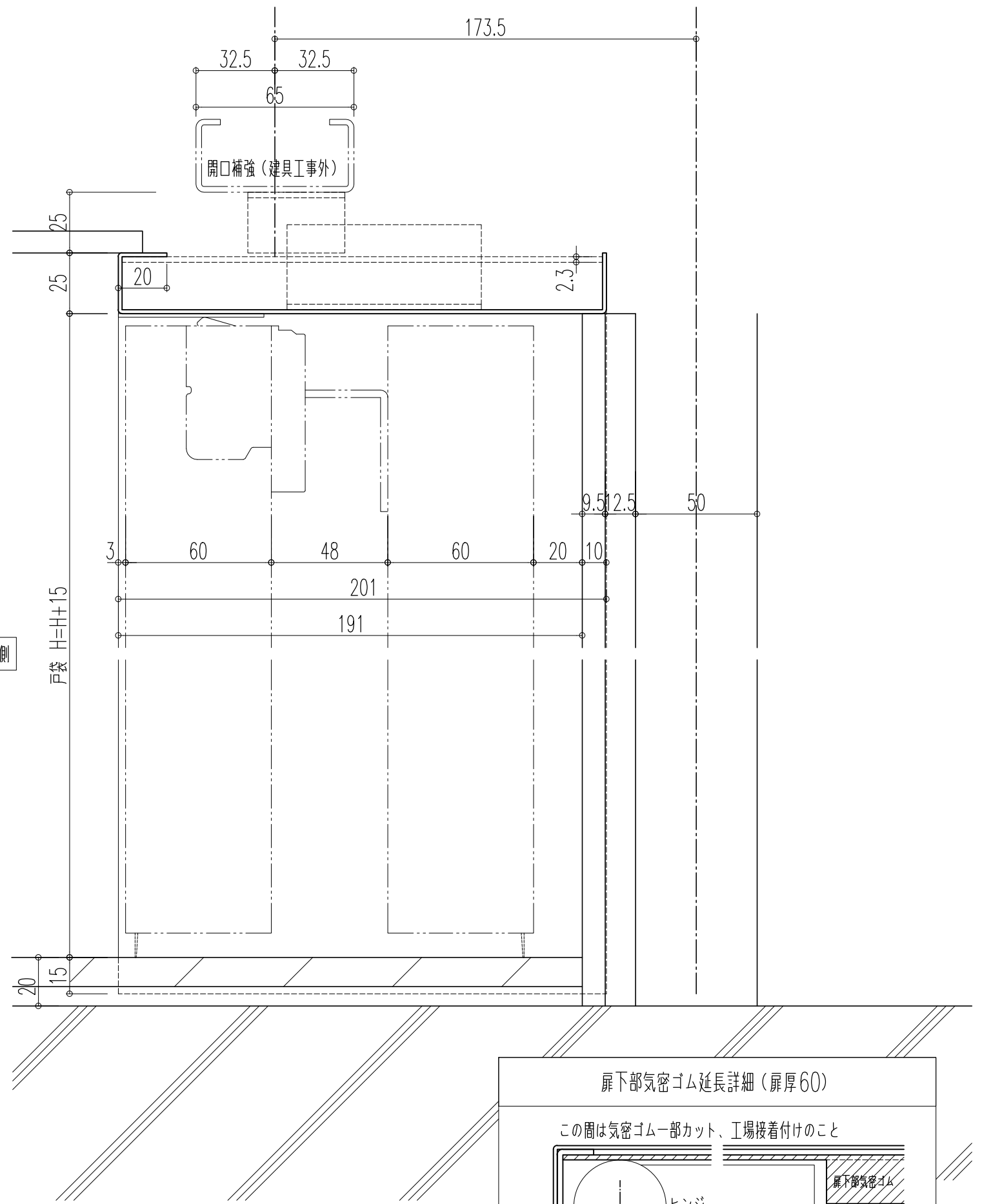
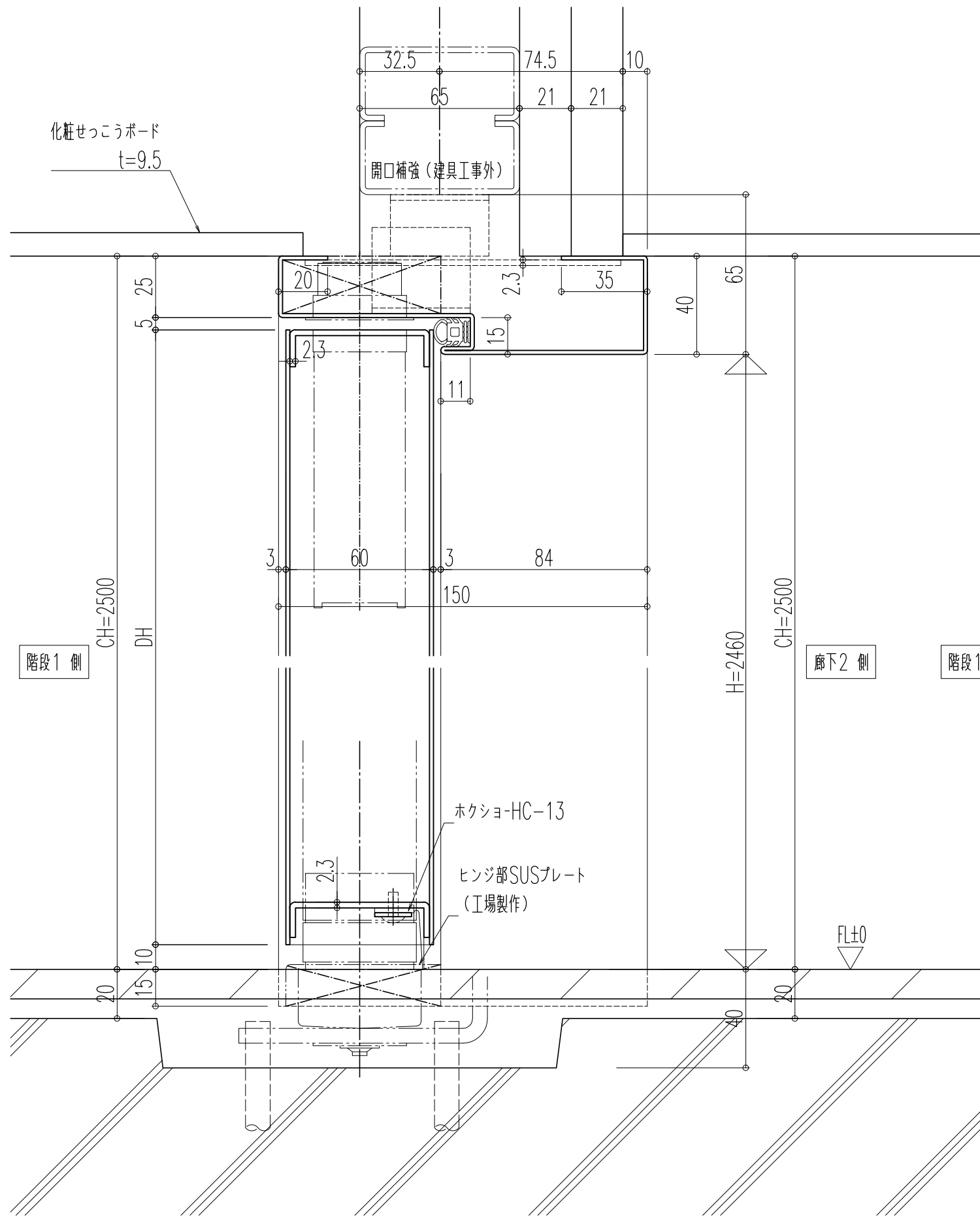


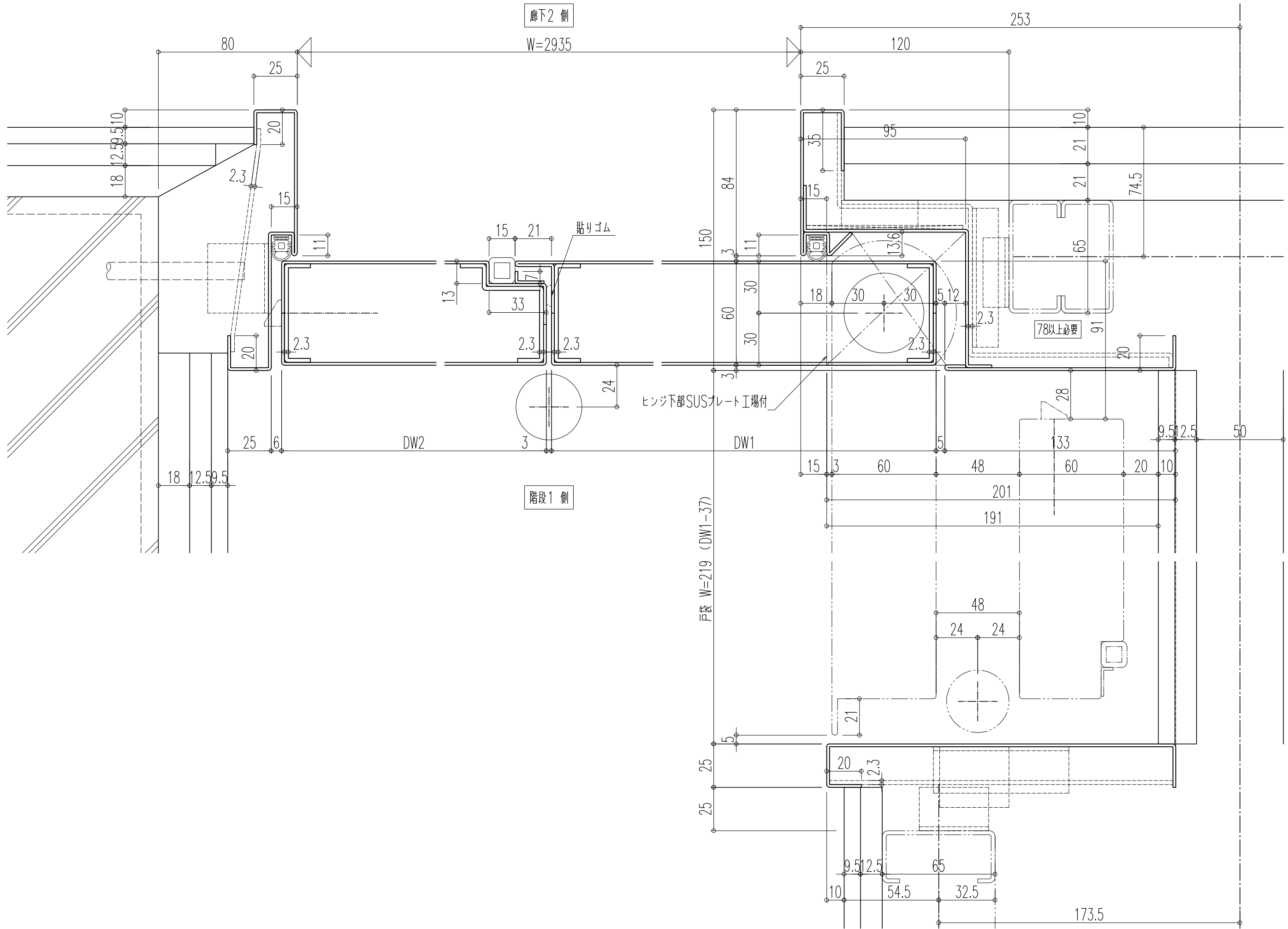
煙感知器連動電磁リリース(建具工事外)			CAS-0258	
枠:防錆塗装JIS-K-5629(DP仕 建具工事外)			遮煙防火戸認定品	
扉:防錆塗装JIS-K-5629(DP仕 建具工事外)			隔時閉鎖	
符号	数量	取付場所	備考	
SFDS 13	1	1F 階段1	特定防火設備 SAT	
部品名	メーカー	品番	一巻分	記事
ケースハンドル錠	美和	MACC-0	1	BS64x60
ケースハンドル(化粧)	美和	OMCCZ	1	DT=60
オートヒンジ	日東工器	AFD-30-M	1	ダブルシャフト式
新れ戸用オートヒンジ	日東工器	N2B-AFD-16H	1	ドア間48mm
ドアキャッチ	日東工器	N-51C	1	ドア間48mm
SATヨム	ホクショー	AZ-105	1S	
SATヨム(扉下部)	ホクショー	HC-13	1S	
SATヨム(折れ部)	ホクショー	PS-1	1S	
貼りヨム(折れ部)	未広	3M-CL	2	
ケースハンドル(潜り戸)	美和	MACC-0	1	BS64x40
オートヒンジ(潜り戸)	日東工器	AFD-8KH-M	1	NU-3L型受座
SATヨム(潜り戸専用)	ホクショー	HC-13	1S	

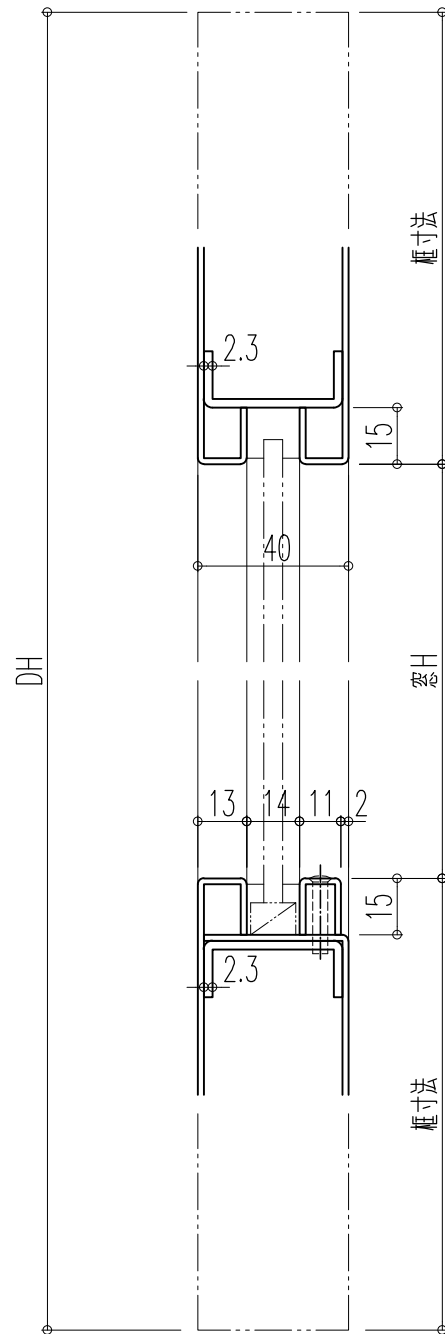
ラッチ付

ドア間48mm
ドア間48mm

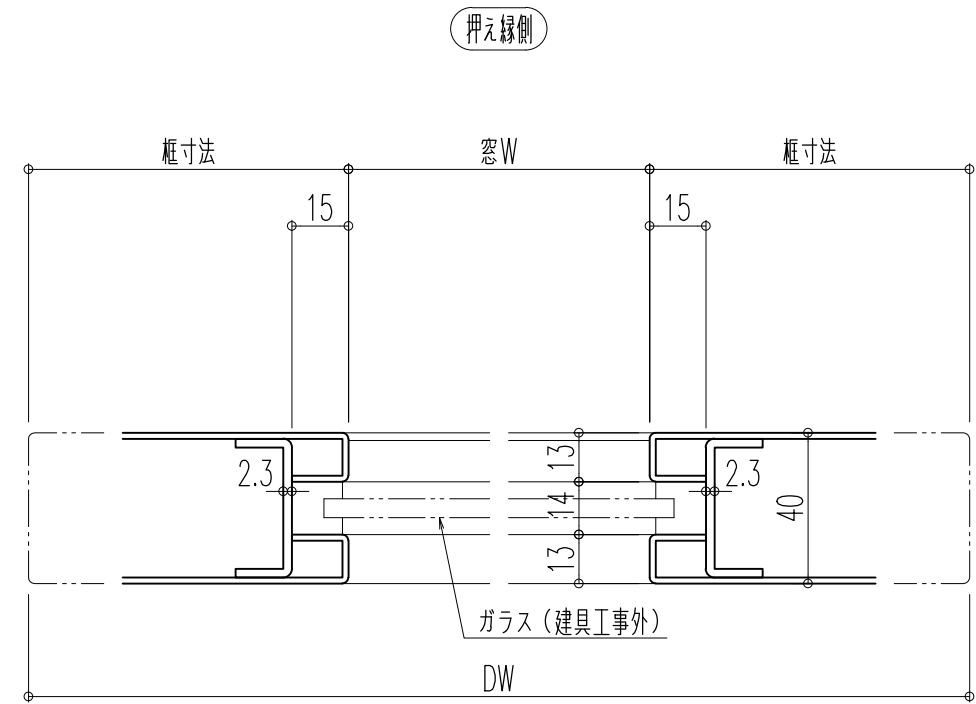
ラッチ付 ストライクL=20







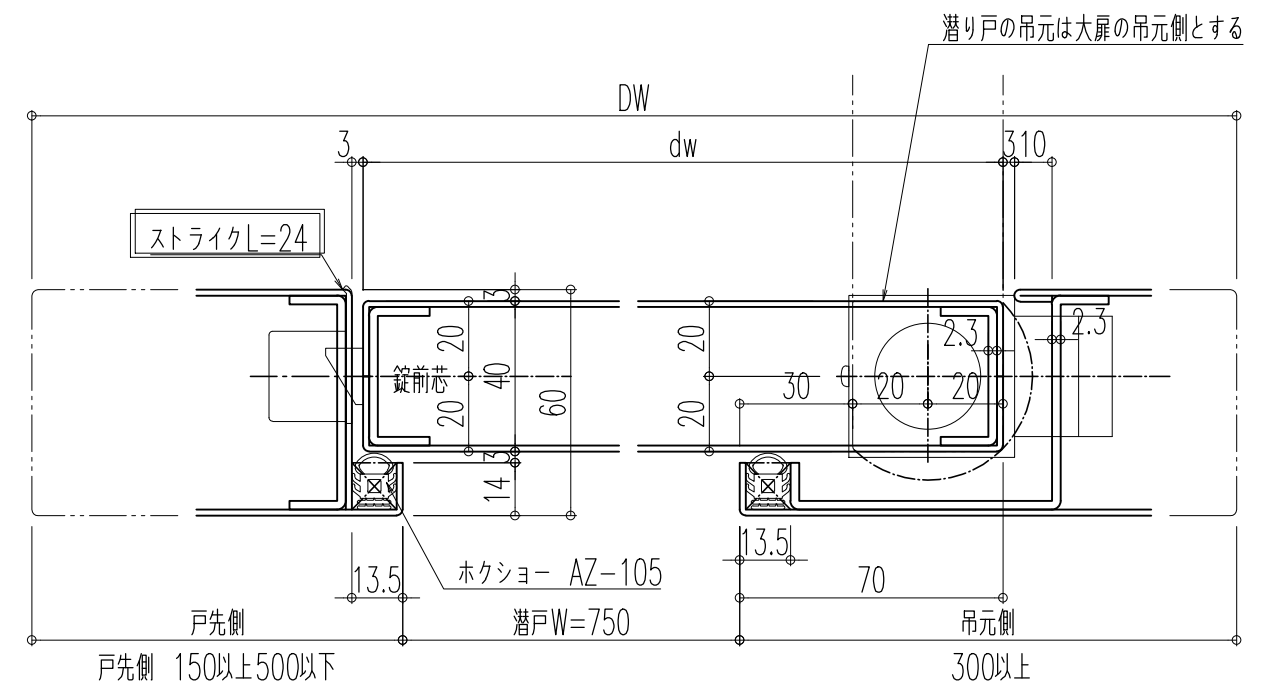
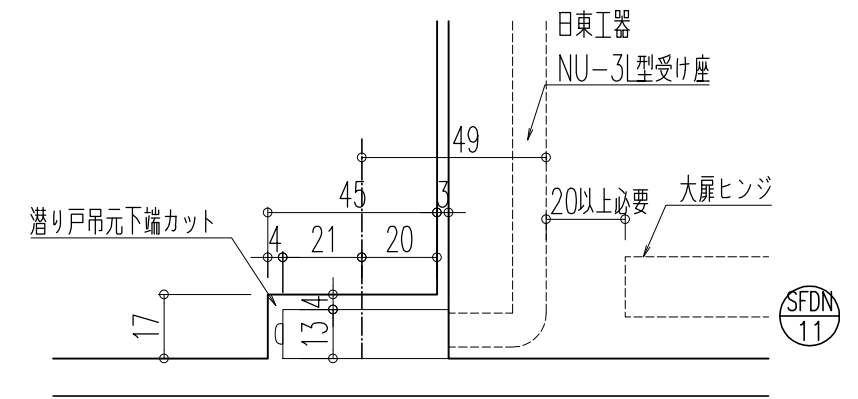
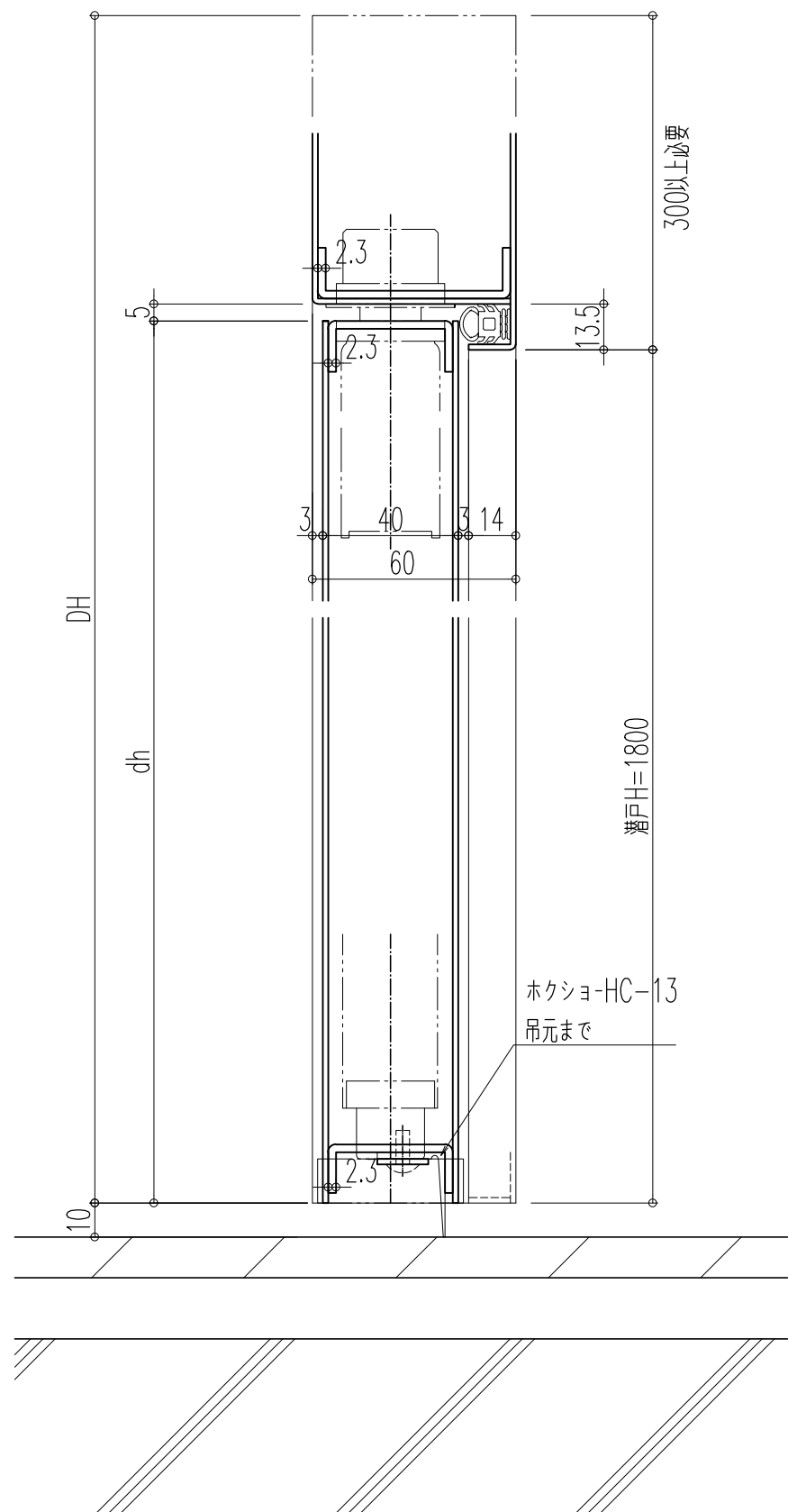
押え縁側



SDN 11

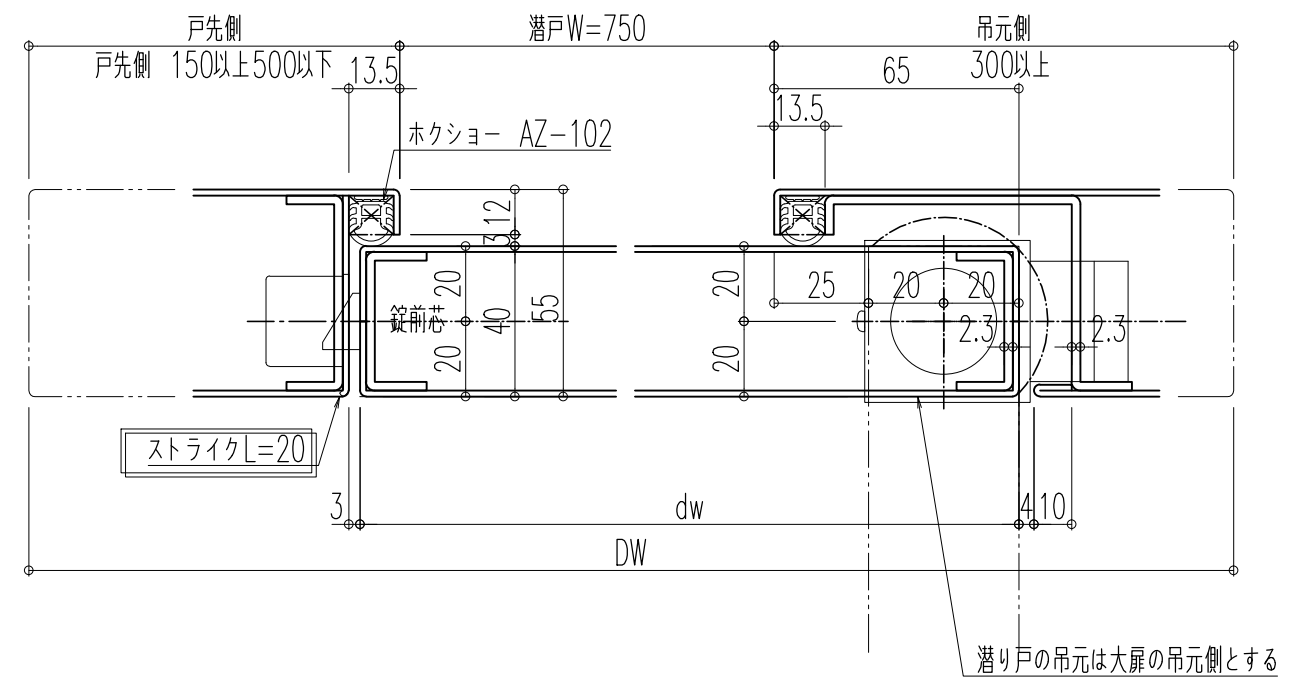
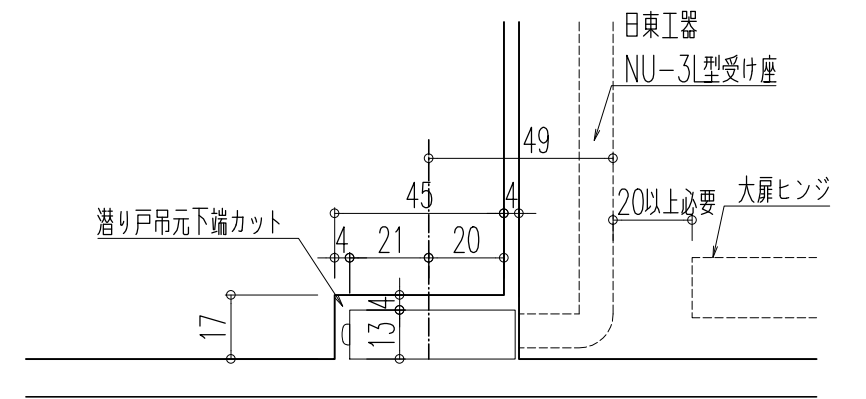
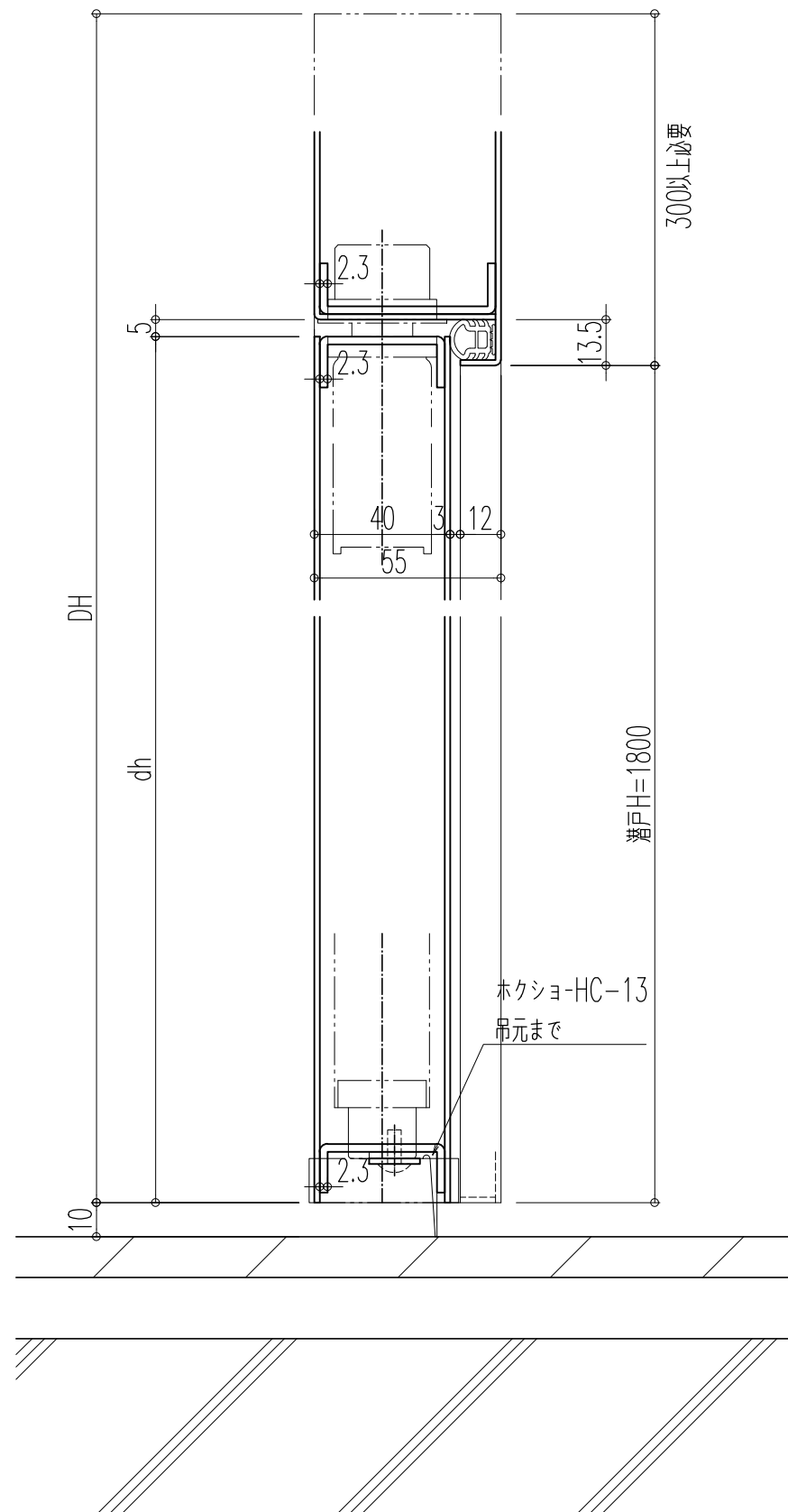
SDN 12

押え縁側を姿図に図示
スリット、框、腰窓(ガラス厚6.8mm以下)



- 潜り戸吊元は大扉吊元側とする
- 扉は強固に製作する事 (工場にて要確認)
- ※ 開き勝手 開き方向は姿図による

潜り戸詳細図 (DT=60)
 遮煙用 (下框無し)



- 潜り戸吊元は大扉吊元側とする
- 扉は強固に製作する事 (工場にて要確認)
- ※ 開き勝手 開き方向は姿図による

潜り戸詳細図 (DT=55)

遮煙用 (下框無し)